

耐温泵浦技术说明书

部门：技术部

日期：2018-3-7

版次：A/0

1. 泵浦简介：

耐温泵浦是开式叶轮不锈钢高温介质移送循环离心泵，产品采用开式叶轮设计，具有外观精致、抗杂质、水利性能优越、耐高温等技术特点，广泛应用于食品油炸、化工等行业。

2. 应用领域：

大功率模温机、管道增压、锅炉回水系统、木工机械、风能科技辅助加热设备等行业。

3. 产品图片：



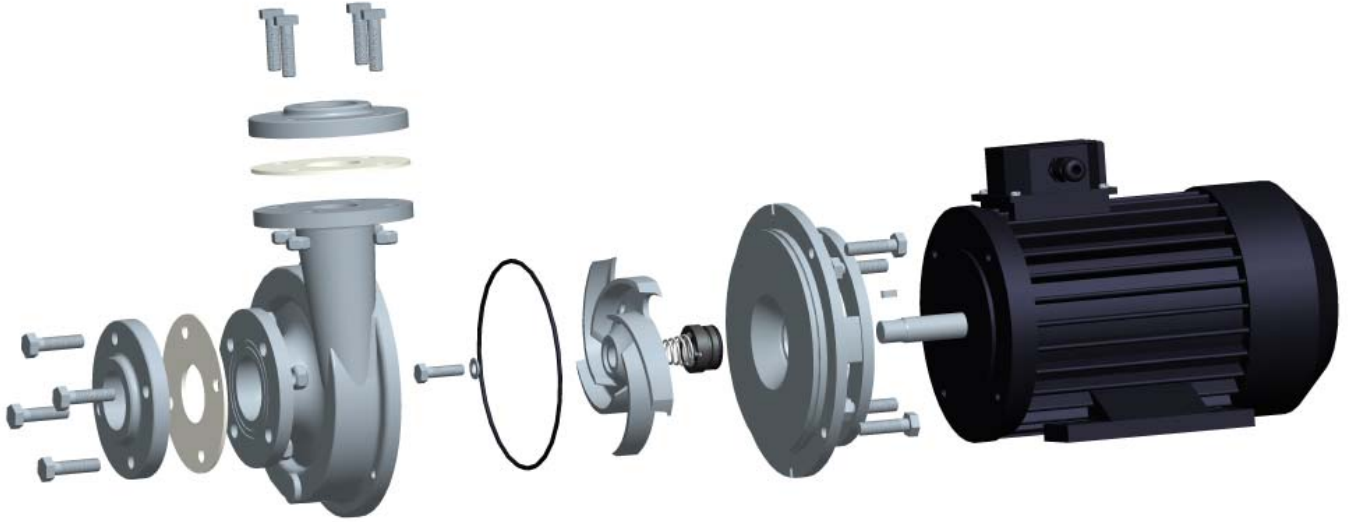
4. 泵浦特点：

编号	泵浦特点
01	外观精致、体积小
02	耐高温、噪音小、振动小
03	开式叶轮、抗杂质能力强
04	水利性能效率高

5. 泵浦材质：

序号	泵浦材质	
01	泵体	SUS304
02	轴芯材质	SUS304
03	叶轮	SUS304
04	密封材质	碳化硅或合金+石墨+高温橡胶
05	电机绝缘等级	F 级
06	防护等级	IP54

6. 结构分解图:



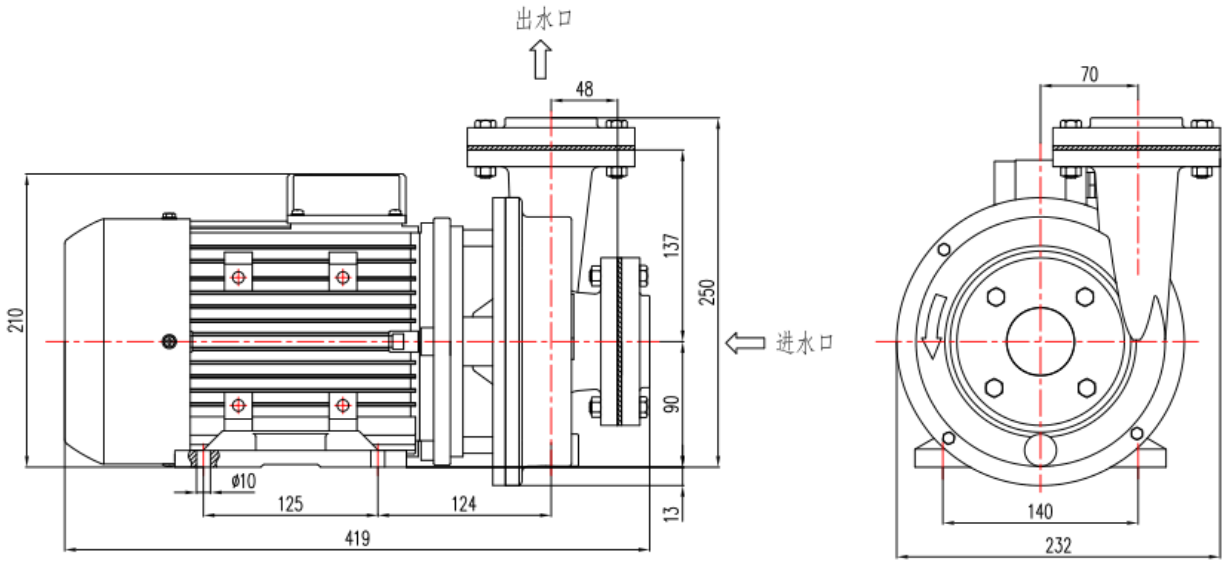
7. 使用条件:

高温热水	高温导热油	乙二醇	工作环境温度	最高海拔	最大工作压力
+5℃--+160℃	+5℃--+200℃	-40℃--+180℃	-5℃--+40℃	1000m	10bar

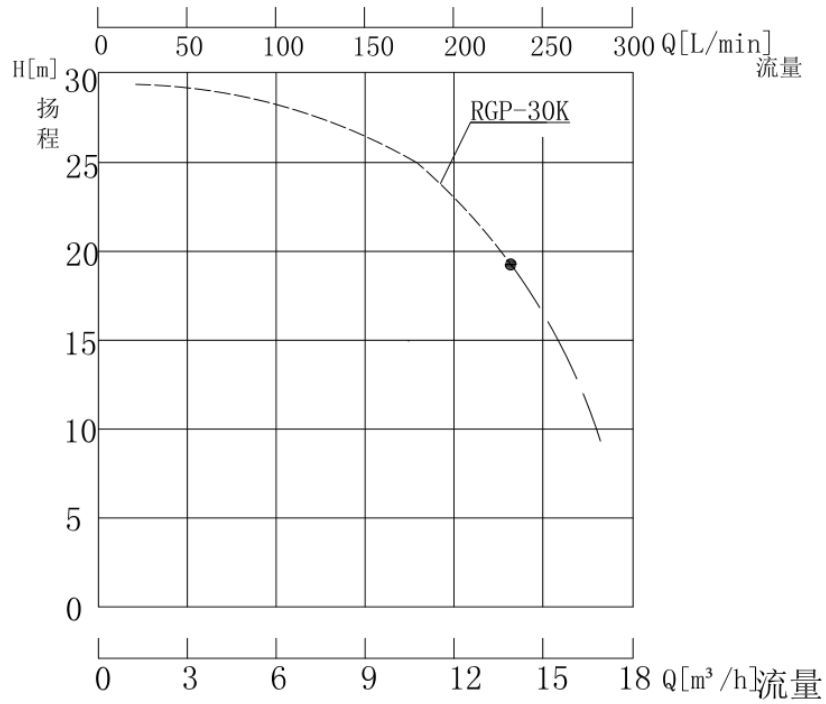
8. 规格性能参数:

型号	口径		电机				性能参数		泵浦自重 kg	
	进口	出口	功率 kw	匹数 Hp	电压	频率 Hz	转速 rpm	最高扬程 M		最大/使用 流量 L/Min
P-30KDN50DN322. 233					∅-380v	50	2760	30	300/200	27.5

7. 安装尺寸图



8. 性能曲线图

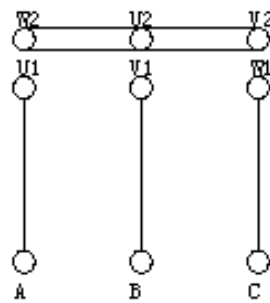


测试基础:

上述性能曲线对应于水在 20°C 时以正常速度运输。扬程和流量的误差是 ±10%，性能误差 ±10%。泵的性能随输送流体介质的比重及密度的不同而产生变化。

9. 电器连接

- ◎电气线路的联接必须由具有相应资格证书的电工操作。
- ◎弄清电动机与所用的电源是否相配。电机引接线必须按贴在接线盒内的接线图和电机铭牌的规定与电源相连。
- ◎电机应妥善接地，接线盒内有接地装置，必要时，也可以利用电机的机脚来固定螺栓接地
- ◎电机三相电源接法，示意图如下：



Y 接法

- ◎电机必须和一个快捷、有效的电机启动器相连，保证电机不受缺相、电压不稳、过载的损坏。