

TD

50Hz

管道循环泵



中泵泵业有限公司

公司简介

Company Profile

中泵泵业有限公司，是一家生产销售不锈钢多级离心泵和恒压供水设备和泵用自动电子压力开关的企业。公司建立了完善的营销服务网络，在不断满足国内市场需求的同时积极出口海外市场，产品广泛应用增压，工业应用，水处理，生活供水，空调水循环，供暖，消防系统，地下水供应，污水废水处理，化工行业和海水淡化等诸多领域。

主导产品有：不锈钢轻型多级离心泵，无负压变频供水设备、恒压变频供水设备。轻型卧式多级离心泵，空调专用泵，污水污物潜水电泵，不锈钢多级深井潜水电泵，自吸式气液混合泵，浸入式多级离心泵，管道循环泵，轻型不锈钢卧式单级离心泵，端吸离心泵、不锈钢卧式单级离心泵，不锈钢卧式单级离心泵，无堵塞自吸式排污泵，消防泵，磁力泵，计量泵，泵用电子压力开关等产品。

中泵泵业有限公司

服务热线：400-600-8144

电子邮箱:pump_cn@163.com

网 址：www.pump-cn.com

目录

总体数据

引言	3
型号含义	3
型谱图	3
产品范围	4
最小进口压力—NPSH	7
应用	8
安装条件	9
产品结构	11
曲线条件	11
材料	12
截面图	12

技术数据

TD32-**/2	13
TD40-**/2	15
TD50-**/2	17
TD65-**/2	21
TD80-**/2	25
TD100-**/2	29
TD125-**/4	31
TD150-**/4	33
TD200-**/4	35
TD250-**/4	39

引言

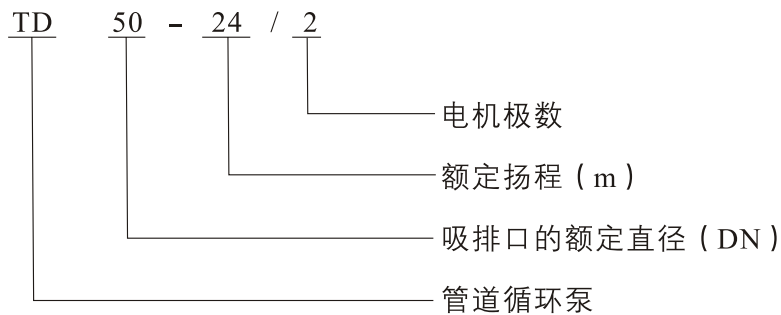
TD型单级管道离心泵，配有标准电机和机械密封。此类产品的结构与相近类型产品相比，更不易受到泵送液体中杂质的影响。

产品设计为顶部可拉出的拆装形式，其可以在不影响管路系统的情况下对泵进行维修。

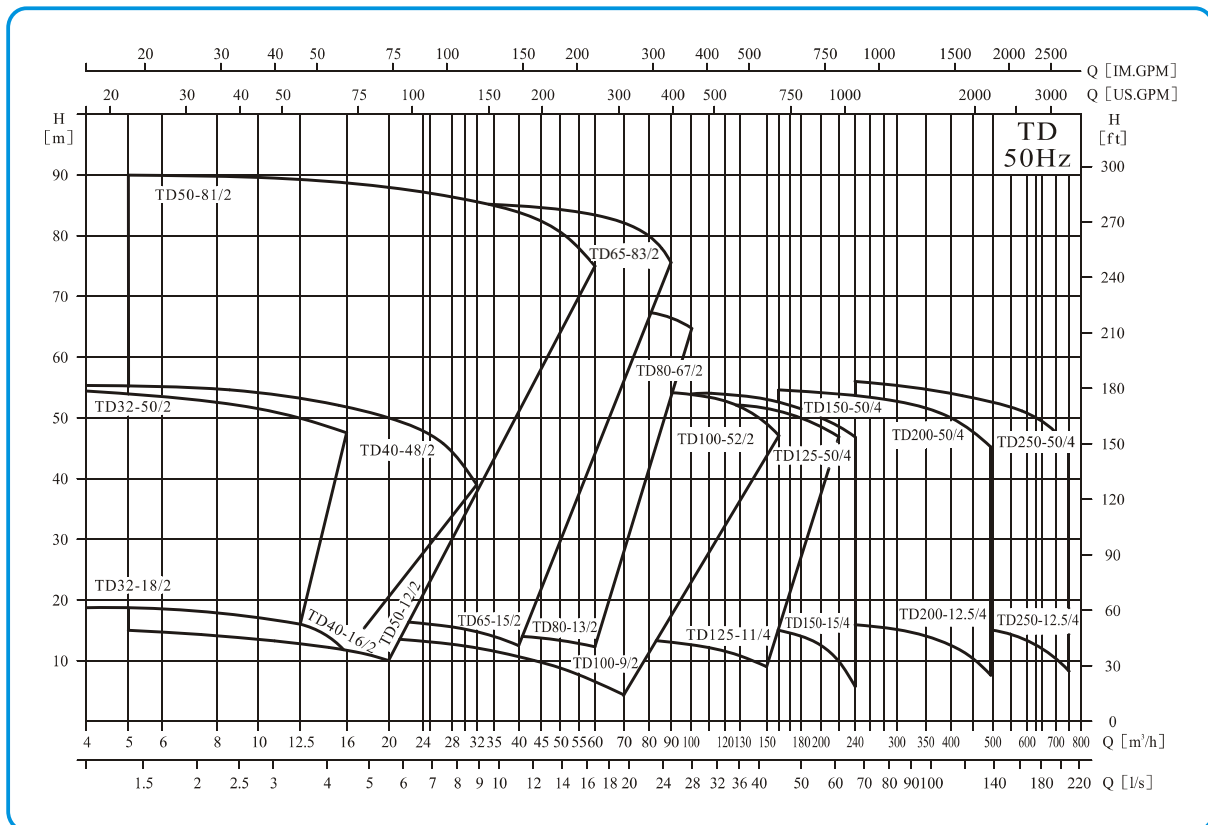
TD125和TD150产品同时提供加长轴结构和便拆式结构，TD200以上产品全部采用便拆式结构，更换机械密封无需拆卸电机。

型号含义

TD50-24/2



型谱图



总体数据

产品范围

表1

序号	泵型号	Q [m ³ /h]	H [m]	n [r/min]	标准电机电压 [V]	
					1×220V	3×380V
					P2 [kW]	P2 [kW]
1	TD32-18/2	8	18	2900	1.1	1.1
2	TD32-21/2	12.5	21		1.5	1.5
3	TD32-25/2	12.5	25		2.2	2.2
4	TD32-32/2	12.5	32			3
5	TD32-38/2	12.5	38			4
6	TD32-50/2	12.5	50			5.5
7	TD40-16/2	12.5	16		1.1	1.1
8	TD40-20/2	12.5	20		1.5	1.5
9	TD40-18/2	20	18		2.2	2.2
10	TD40-25/2	20	25			3
11	TD40-30/2	25	30			4
12	TD40-36/2	25	36			5.5
13	TD40-48/2	25	48			7.5
14	TD50-32/2	12.5	32			3
15	TD50-38/2	12.5	38			4
16	TD50-48/2	12.5	48			5.5
17	TD50-58/2	12.5	58			7.5
18	TD50-80/2	12.5	80			11
19	TD50-12/2	16	12		1.1	1.1
20	TD50-15/2	20	15		1.5	1.5
21	TD50-18/2	25	18		2.2	2.2
22	TD50-24/2	25	24			3
23	TD50-28/2	30	28			4
24	TD50-35/2	30	35			5.5
25	TD50-40/2	35	40			7.5
26	TD50-50/2	40	50			11
27	TD50-60/2	50	60			15
28	TD50-70/2	50	70			18.5
29	TD50-81/2	50	81			22
30	TD65-36/2	25	36			5.5
31	TD65-48/2	25	48			7.5
32	TD65-15/2	30	15		2.2	2.2
33	TD65-19/2	30	19			3
34	TD65-22/2	40	22			4
35	TD65-30/2	40	30			5.5
36	TD65-34/2	50	34			7.5
37	TD65-40/2	50	40			11
38	TD65-50/2	50	50			15
39	TD65-61/2	50	61			18.5
40	TD65-67/2	50	67			22
41	TD65-83/2	50	83			30

续表1

序号	泵型号	Q [m ³ /h]	H [m]	n [r/min]	标准电机电压 [V]		
					1×220V	3×380V	
					P2 [kW]	P2 [kW]	
42	TD80-13/2	50	13	2900		3	
43	TD80-18/2	50	18			4	
44	TD80-22/2	50	22			5.5	
45	TD80-28/2	50	28			7.5	
46	TD80-40/2	50	40			11	
47	TD80-48/2	50	48			15	
48	TD80-30/2	80	30			11	
49	TD80-38/2	80	38			15	
50	TD80-47/2	80	47			18.5	
51	TD80-54/2	80	54			22	
52	TD80-67/2	80	67			30	
53	TD100-9/2	50	9			2.2	2.2
54	TD100-15/2	60	15				4
55	TD100-17/2	80	17				5.5
56	TD100-22/2	80	22				7.5
57	TD100-27/2	100	27				11
58	TD100-33/2	100	33				15
59	TD100-40/2	100	40				18.5
60	TD100-48/2	100	48				22
61	TD100-52/2	130	52				30
62	TD125-11/4	120	11		1450		5.5
63	TD125-14/4	120	14				7.5
64	TD125-18/4*	160	18		1480		11
65	TD125-22/4*	160	22				15
66	TD125-28/4*	160	28				18.5
67	TD125-32/4*	160	32				22
68	TD125-40/4*	160	40				30
69	TD125-48/4*	160	48				37
70	TD150-12.5/4*	200	12.5			11	
71	TD150-17/4*	200	17			15	
72	TD150-21/4*	200	21			18.5	
73	TD150-25/4*	200	25			22	
74	TD150-33/4*	200	33			30	
75	TD150-40/4*	200	40			37	
76	TD150-50/4*	200	50			45	
77	TD200-15/4	300	15			18.5	
78	TD200-18/4	300	18			22	
79	TD200-24/4	300	24		30		
80	TD200-30/4	300	30		37		
81	TD200-35/4	300	35		45		
82	TD200-44/4	300	44		55		
83	TD200-53/4	300	53		75		

总体数据

续表1

序号	泵型号	Q [m ³ /h]	H [m]	n [r/min]	标准电机电压 [V]	
					1×220V	3×380V
					P2 [kW]	P2 [kW]
84	TD200-12.5/4	400	12.5	1480		22
85	TD200-20/4	400	20			30
86	TD200-23/4	400	23			37
87	TD200-27/4	400	27			45
88	TD200-32/4	400	32			55
89	TD200-43/4	400	43			75
90	TD200-50/4	400	50			90
91	TD250-15/4	500	15			30
92	TD250-18/4	500	18			37
93	TD250-21/4	500	21			45
94	TD250-27/4	500	27			55
95	TD250-36/4	500	36			75
96	TD250-44/4	500	44			90
97	TD250-53/4	500	53			110
98	TD250-12.5/4	630	12.5			30
99	TD250-14/4	630	14			37
100	TD250-17/4	630	17			45
101	TD250-20/4	630	20			55
102	TD250-26/4	630	26			75
103	TD250-32/4	630	32			90
104	TD250-40/4	630	40			110
105	TD250-50/4	630	50			132

带*的规格有加长轴和便拆式两种结构可供选择。

最小进口压力-NPSH

如果泵中的压力低于输送液体的汽化压力，可能发生气蚀，为避免气蚀，确保泵进口侧有一最小压力，最大吸程H（米）可按下式计算：

$$H = P_b \times 10.2 - NPSH - H_f - H_v - H_s$$

H—最大吸程（米）

P_b—大气压力（巴）

在闭式管路中可以认为是闭式系统的系统压力（巴）。

NPSH—净正吸入压头（米）

可以在性能曲线中NPSH曲线上对应于最大流量处读出。

H_f—入口处的管路损失（米）

其是对应于管路可能产生的最大流量时的值。

H_v—液体的汽化压力（米）

其值的大小取决于液体的温度和液体的汽化压力值。

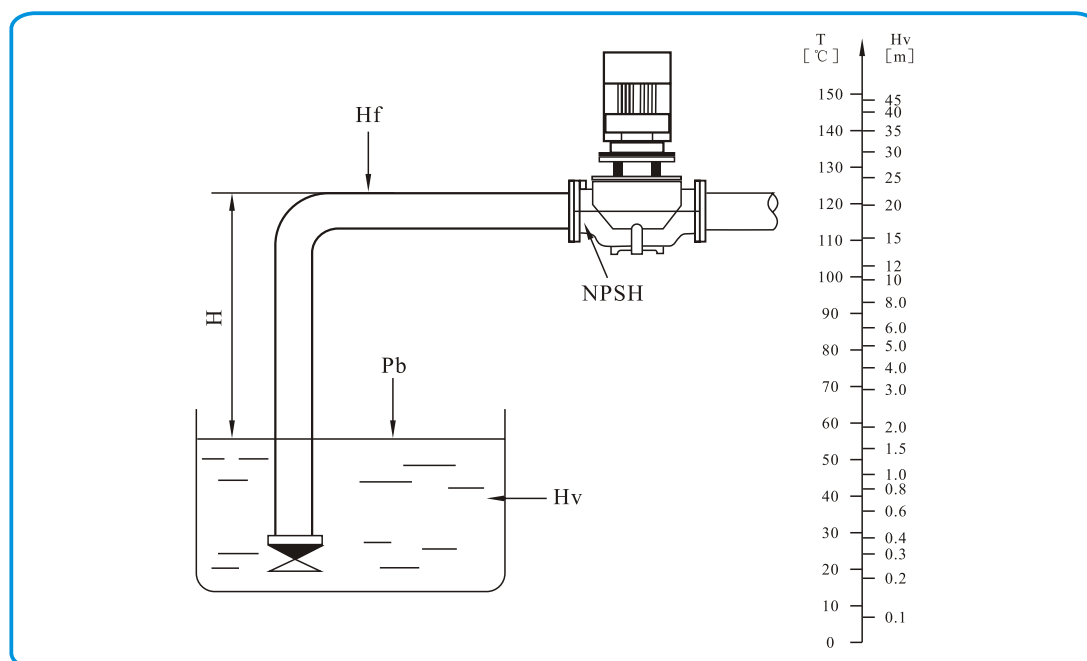
H_s—安全余量（米）

最小为0.5米压头。

通过计算，如果“H”为正值，说明泵可以在最大吸程“H”的情况下运行；如果“H”为负值，说明泵必须要在进口有一个最小压力为“H”米的压头的情况下才可以正常运行。

注：一般情况下不进行以上计算。只有在下列情况下使用泵时才对“H”进行计算：

- 1、液体温度较高
- 2、液体流速超过了额定值
- 3、吸程较大或进口管路较长
- 4、系统压力太小
- 5、进口条件较差



总体数据

应用

产品适宜在清洁、稀薄、非侵蚀、非易燃易爆，且不含有任何可能对泵造成机械或化学损害的固体颗粒和纤维的液体中使用。具体对液体要求及应用如下表2；而在液体粘稠或密度较大情况下使用时会造成泵特性曲线的下降和能耗的增加。

液体温度：-15℃ ~ 110℃

最大工作压力：常规型为PN12巴；特殊型为PN16巴。

表2

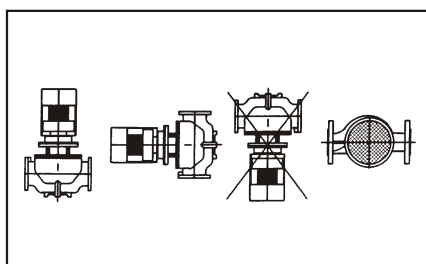
泵送液体		最大使用温度 [°C]	液体特性要求	使用位置
水	地下水	<90℃		TD产品在用于输送水时，其可以用于生活用水、工业用水、冷却系统用水和区域供热系统的冷、热用水。TD产品可以在以下位置使用： <ol style="list-style-type: none"> 1) 主循环泵 2) 混合环路中的泵 3) 锅炉混流泵 4) 燃气冷冻机泵 5) 部分流量过滤器泵 6) 定压系统用泵 7) 生活热水循环
	锅炉给水	<110℃		
	区域供水	<110℃		
	冷凝水	<90℃		
	软化水	-15℃~110℃		
	弱碱水		液体可以含有较弱的碱性	
	机械加工冷却或润滑液		液体可能含有添加剂和少量杂质，会给泵的轴封造成损害	
冷却液	碳氢化合物防冻剂	<50℃	液体含有微量的结晶，会给泵的轴封造成损害	TD产品用于工业方面。如在化工、制药、食品加工等行业。可以用于： <ol style="list-style-type: none"> 1) 原料的输送 2) 系统增压 3) 混合环路循环泵
	醇类化合物（液体）	<50℃ 50%		
	30%盐水（如氯化钠、氯化钙等溶液）	<50℃	液体含有微量的结晶，会给泵的轴封造成损害	
有机溶剂	异丙醇	≤60℃	易燃液体	
	丙醇	≤60℃		
氧化剂	过氧化氢	≤60℃ 20%		

安装条件

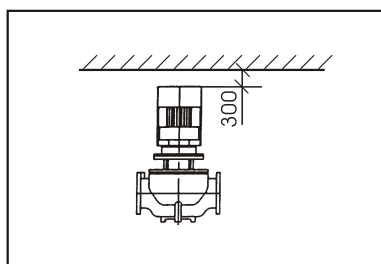
产品有不同的安装要求，具体的安装要求如下：

- 1、系统管路具有支撑泵的能力，2.2kW以下（包括2.2kW）电机的泵可以直接悬置于管道中；系统管路不具有支撑泵的能力或泵电机功率大于2.2kW时，泵必须安装在支架或底板上。
- 2、对于配套2.2kW以下（包括2.2kW）电机的泵可以安装在水平或垂直于管道的位置上；对于2.2kW以上电机的泵只能安装在垂直于管道的位置上（图2-A）
- 3、泵的安装，要保证泵在使用时系统管路的张力不应传递到泵体上。
- 4、为了保证电机的正常运转，泵要安装在保证有足够冷却的环境条件下，且冷却空气的温度不能超过40°C。
- 5、如果泵安装在户外，必须配置合适的外罩以防止电器元件进水或凝露。
- 6、为了方便对泵的检查与维修，在泵的上、下方必须留有足够的空间。泵电机小于5.5kW时最小留300mm；泵电机大于5.5kW（包括5.5kW）时最小留1000mm。（图2-B）
- 7、为了防止噪音和振动，保证获得最佳运行效果，泵在安装时要采用减振底座。一般采用水泥底座，底座的重量应该是大于或等于 $1.5 \times$ 泵重量。（图2-C）
- 8、为满足客户的不同需要，TD32~TD150产品分为带底板和不带底板两种。（底板尺寸见附件）

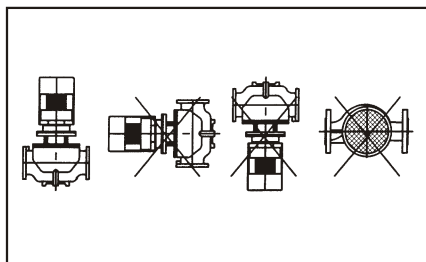
电机功率 ≤ 2.2 kW泵的安装



电机功率 < 5.5 kW泵的安装



电机功率 > 2.2 kW泵的安装



电机功率 ≥ 5.5 kW泵的安装

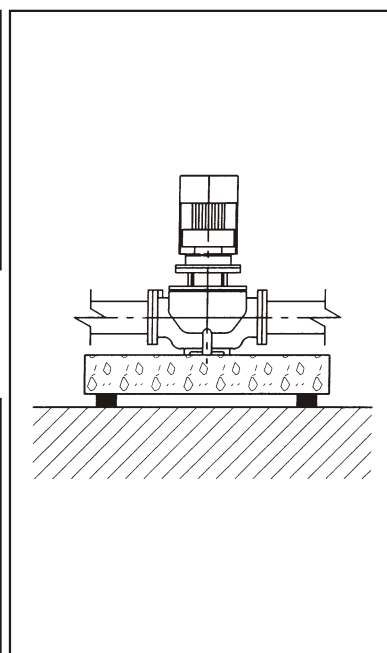
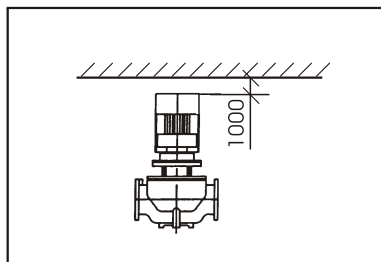


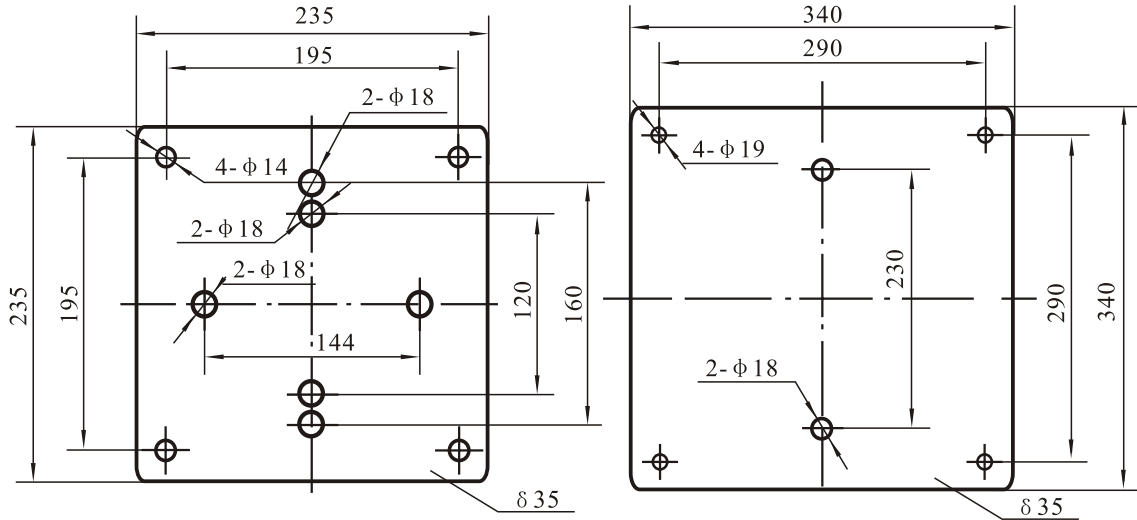
图2-A

图2-B

图2-C

总体数据

附件—底板



底板A

底板B

序号	产品型号	底板型式	序号	产品型号	底板型式	序号	产品型号	底板型式
1	TD32-18/2	A	27	TD50-60/2	A	53	TD100-9/2	A
2	TD32-21/2	A	28	TD50-70/2	A	54	TD100-15/2	A
3	TD32-25/2	A	29	TD50-81/2	A	55	TD100-17/2	A
4	TD32-32/2	A	30	TD65-36/2	A	56	TD100-22/2	A
5	TD32-38/2	A	31	TD65-48/2	A	57	TD100-27/2	A
6	TD32-50/2	A	32	TD65-15/2	A	58	TD100-33/2	A
7	TD40-16/2	A	33	TD65-19/2	A	59	TD100-40/2	B
8	TD40-20/2	A	34	TD65-22/2	A	60	TD100-48/2	B
9	TD40-18/2	A	35	TD65-30/2	A	61	TD100-52/2	B
10	TD40-25/2	A	36	TD65-34/2	A	62	TD125-11/4	B
11	TD40-30/2	A	37	TD65-40/2	A	63	TD125-14/4	B
12	TD40-36/2	A	38	TD65-50/2	A	64	TD125-18/4*	B
13	TD40-48/2	A	39	TD65-61/2	A	65	TD125-22/4*	B
14	TD50-32/2	A	40	TD65-67/2	A	66	TD125-28/4*	B
15	TD50-38/2	A	41	TD65-83/2	A	67	TD125-32/4*	B
16	TD50-48/2	A	42	TD80-13/2	A	68	TD125-40/4*	B
17	TD50-58/2	A	43	TD80-18/2	A	69	TD125-48/4*	B
18	TD50-80/2	A	44	TD80-22/2	A	70	TD150-12.5/4*	B
19	TD50-12/2	A	45	TD80-28/2	A	71	TD150-17/4*	B
20	TD50-15/2	A	46	TD80-40/2	A	72	TD150-21/4*	B
21	TD50-18/2	A	47	TD80-48/2	A	73	TD150-25/4*	B
22	TD50-24/2	A	48	TD80-30/2	A	74	TD150-33/4*	B
23	TD50-28/2	A	49	TD80-38/2	A	75	TD150-40/4*	B
24	TD50-35/2	A	50	TD80-47/2	A	76	TD150-50/4*	B
25	TD50-40/2	A	51	TD80-54/2	A			
26	TD50-50/2	A	52	TD80-67/2	A			

注：底板是可选项，需要的客户在订货时需特别注明！带*的泵有两种结构。

产品结构

产品采用电机与泵可分离式结构，泵部分设计为可拉出形式。所有的该产品都配有标准电机和机械密封。电机为全封闭、风冷式标准电机。其主要尺寸符合JB/T8680标准。

产品泵体相当于一段管路。在泵进行维修时，可以用盲法兰将泵体封堵，从而不影响系统的正常运行。

产品的联接法兰尺寸符合GB/T17241.6或ISO7005-2/DIN2501标准中PN16时的有关规定。

产品的进出口直径符合有关标准尺寸。

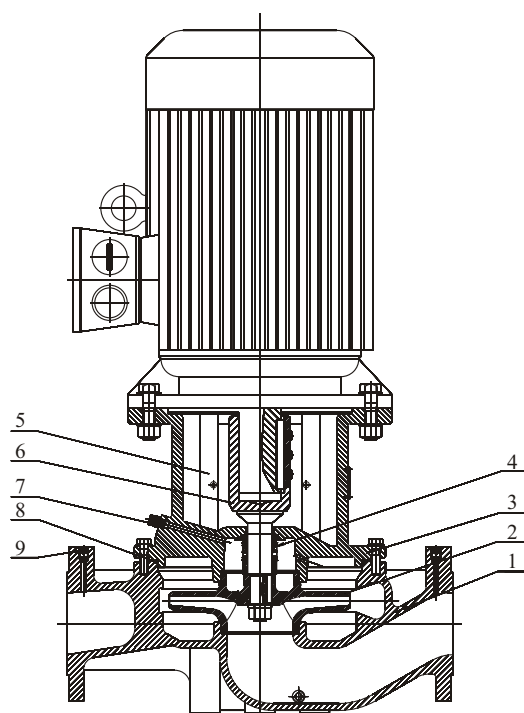
产品的泵头是联接电机和泵的装置。其与泵体之间的密封件采用“O”形圈。

曲线条件

下列原则适用于性能曲线：

- 1、曲线容差符合ISO9906中，附录A；
- 2、所有曲线都基于3×380V，电机在恒速2900rpm、1480rpm或1450rpm的测量值；
- 3、试验用介质为温度在20℃，不含有任何固体杂质和空气的清水；
- 4、泵的使用参照加粗曲线的性能范围，以防流量过小产生过热和流量过大使电机过载等；
- 5、如果泵送液体的粘度或密度不同于水，则须对电机性能进行调整。

截面图 TD32~TD150 加长轴

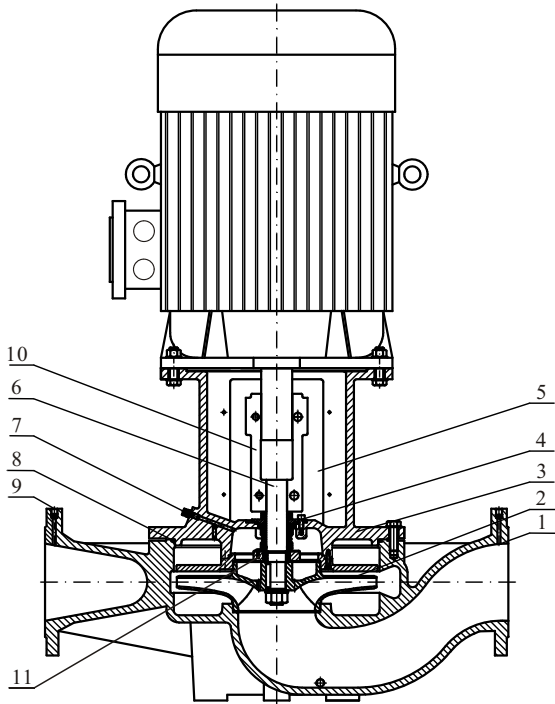


材料 TD32~TD150 加长轴

序号	零件名称	材 料
1	泵体	铸铁 HT200
2	叶轮	铸铁/不锈钢 HT200/0Cr18Ni9
3	泵头	铸铁 HT200
4	机械密封	石墨/碳化硅
5	防护板	不锈钢 0Cr18Ni9
6	轴	不锈钢 2Cr13
7	放气螺栓	黄铜H62
8	“O”形圈	丁腈橡胶 NBR
9	螺堵	不锈钢 0Cr18Ni9

总体数据

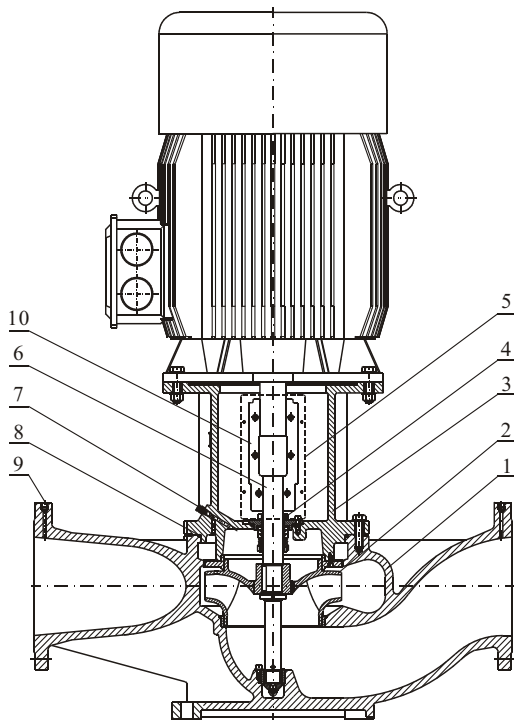
截面图 TD125~TD150 便拆式



材料 TD125~TD150 便拆式

序号	零件名称	材料
1	泵体	铸铁 HT200
2	叶轮	铸铁/不锈钢 HT200/0Cr18Ni9
3	泵头	铸铁 HT200
4	机械密封	石墨/碳化硅
5	防护板	不锈钢 0Cr18Ni9
6	轴	不锈钢 2Cr13
7	放气螺栓	黄铜H62
8	“O”形圈	丁腈橡胶 NBR
9	螺堵	不锈钢 0Cr18Ni9
10	联轴器	铸钢 ZG270-500
11	支承环	铸铁 HT200

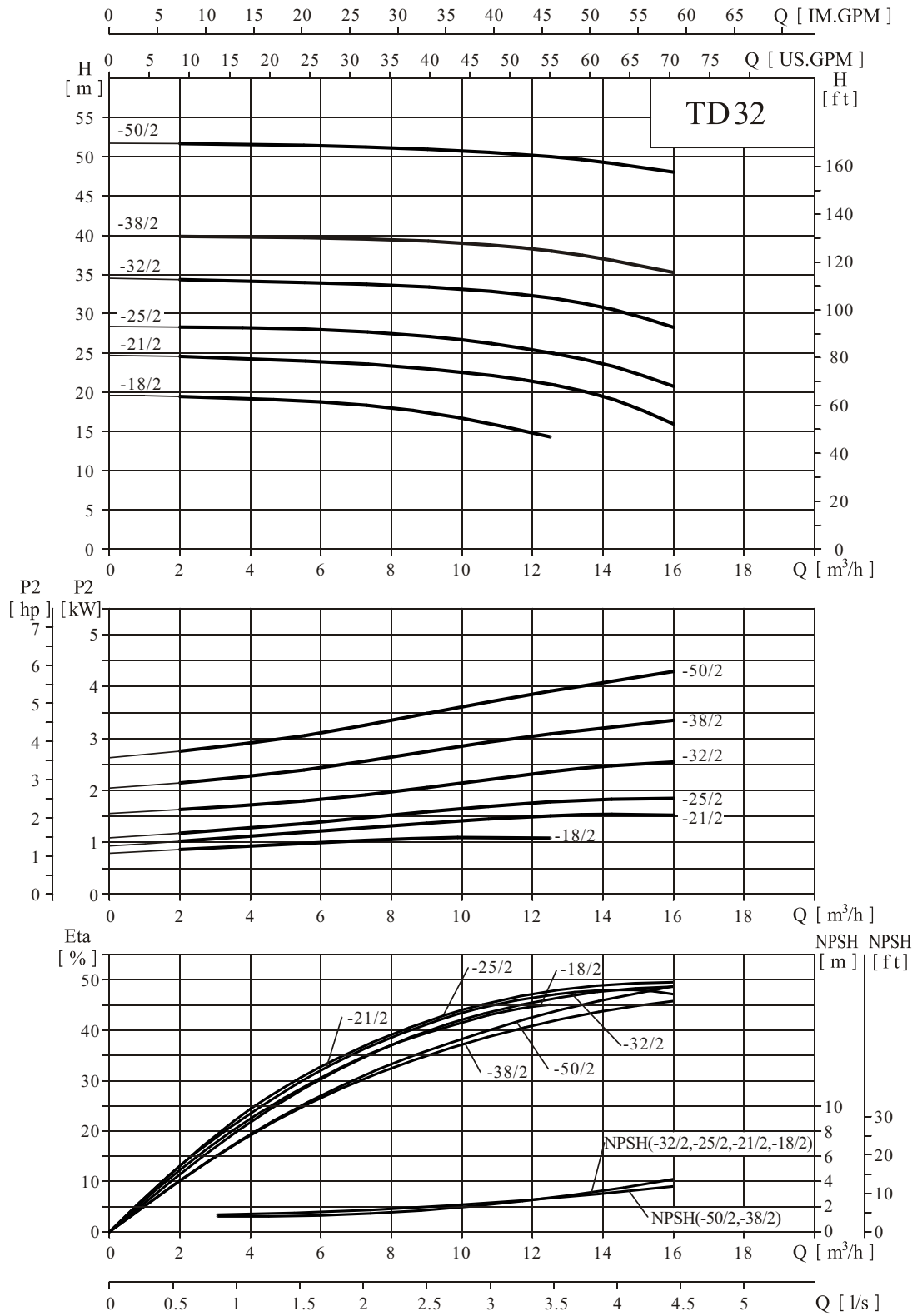
截面图 TD200~TD250 便拆式



材料 TD200~TD250 便拆式

序号	零件名称	材料
1	泵体	铸铁 HT200
2	叶轮	铸铁 HT200
3	泵头	铸铁 HT200
4	机械密封	石墨/碳化硅
5	防护板	不锈钢 0Cr18Ni9
6	轴	不锈钢 2Cr13
7	放气螺栓	黄铜H62
8	“O”形圈	丁腈橡胶 NBR
9	螺堵	不锈钢 0Cr18Ni9
10	联轴器	铸钢 ZG270-500

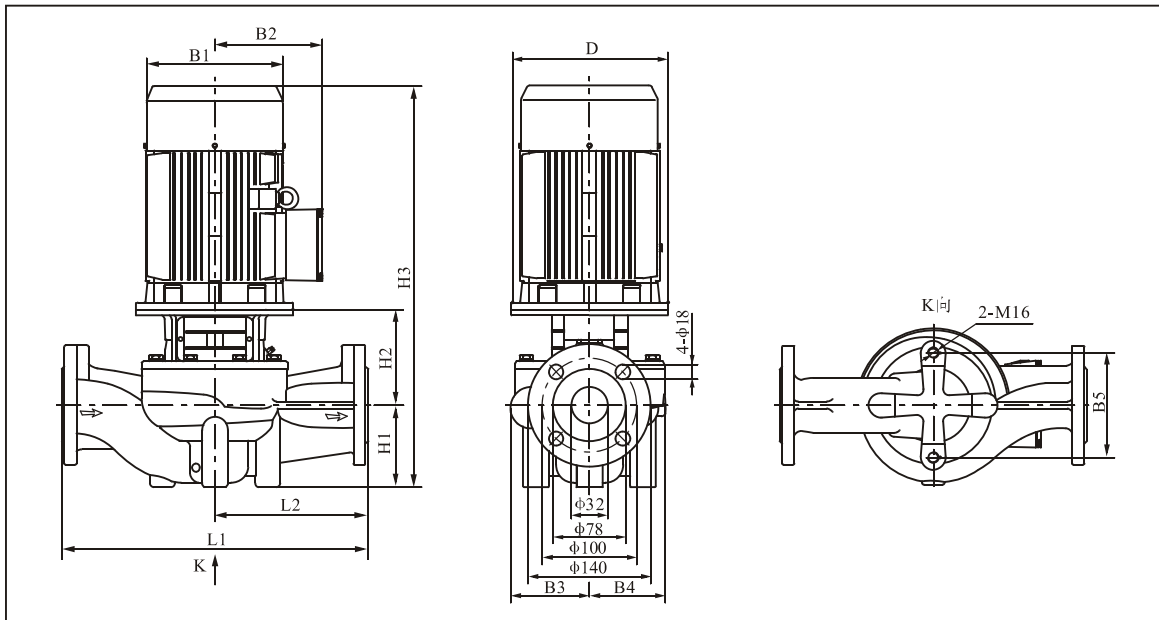
TD32-*/*/2



技术数据

性能表

泵型号	配用电机 (kW)	Q(m ³ /h)	2	4	6	8	10	12.5	14	16
TD32-18/2	1.1	H (m)	19.4	19.1	18.7	18	16.7	14.3		
TD32-21/2	1.5		24.5	24.2	23.9	23.3	22.5	21	19.4	15.9
TD32-25/2	2.2		28.3	28.2	28	27.5	26.7	25	23.6	20.7
TD32-32/2	3		34.3	34.2	33.9	33.6	33.1	32	30.8	28.2
TD32-38/2	4		39.8	39.8	39.7	39.4	39	38	37	35.2
TD32-50/2	5.5		51.7	51.6	51.4	51.1	50.7	50	49.3	48

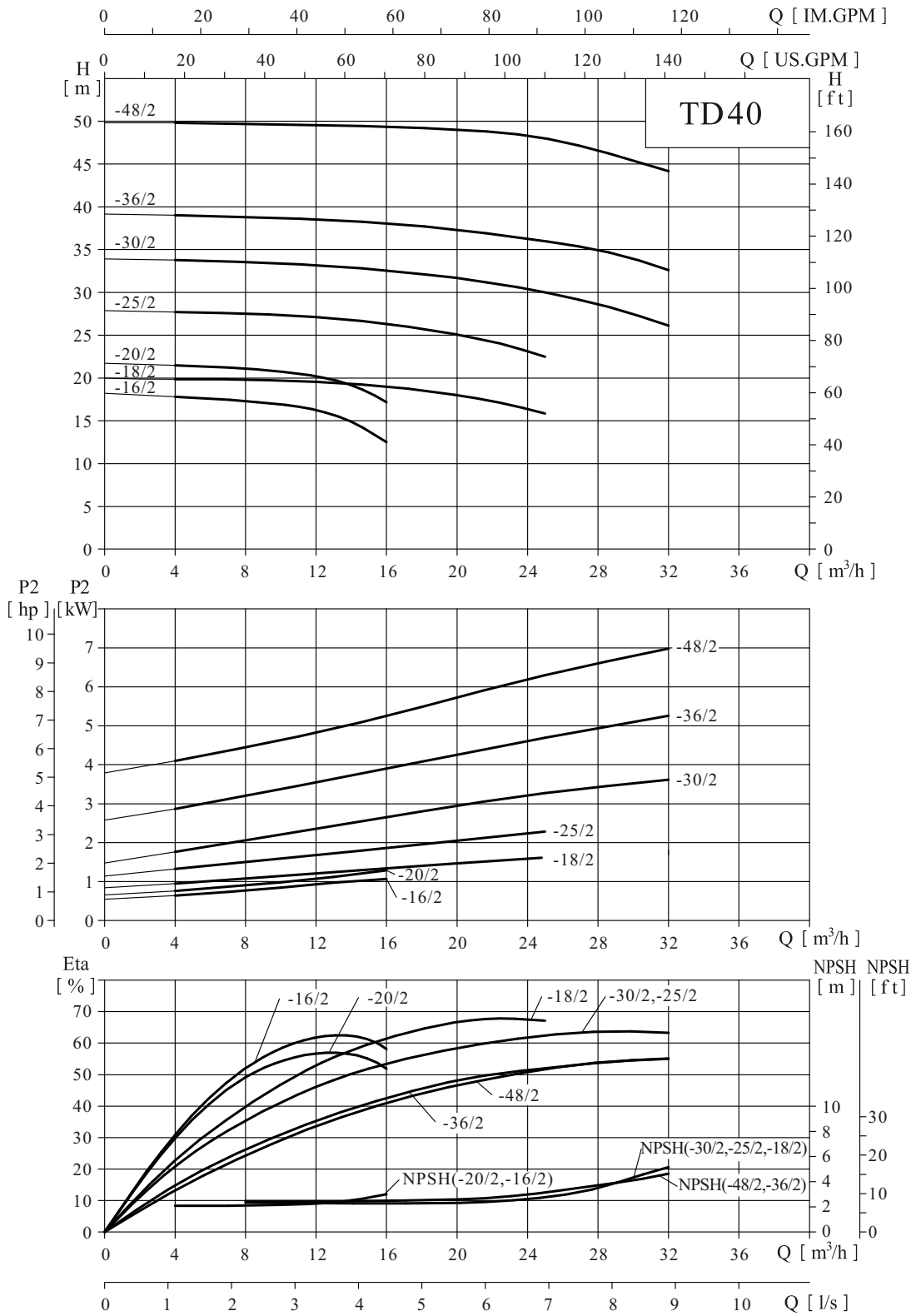


尺寸、重量和运输体积

泵型号	尺寸 [mm]											重量 [kg]
	D	B1	B2	B3	B4	B5	H1	H2	H3	L1	L2	
TD32-18/2	120	170	142	125	117	144	100	166	511	340	170	50
TD32-21/2	140	190	155	125	117	144	100	166	556	340	170	56
TD32-25/2	140	190	155	125	117	144	100	166	556	340	170	59
TD32-32/2	160	197	165	125	117	144	100	185	630	340	170	68
TD32-38/2	160	230	188	144	144	144	100	185	640	440	220	79
TD32-50/2	200	260	208	144	144	144	100	213	703	440	220	104

单相电机, 隔爆电机尺寸有所变动, 详情请咨询本公司

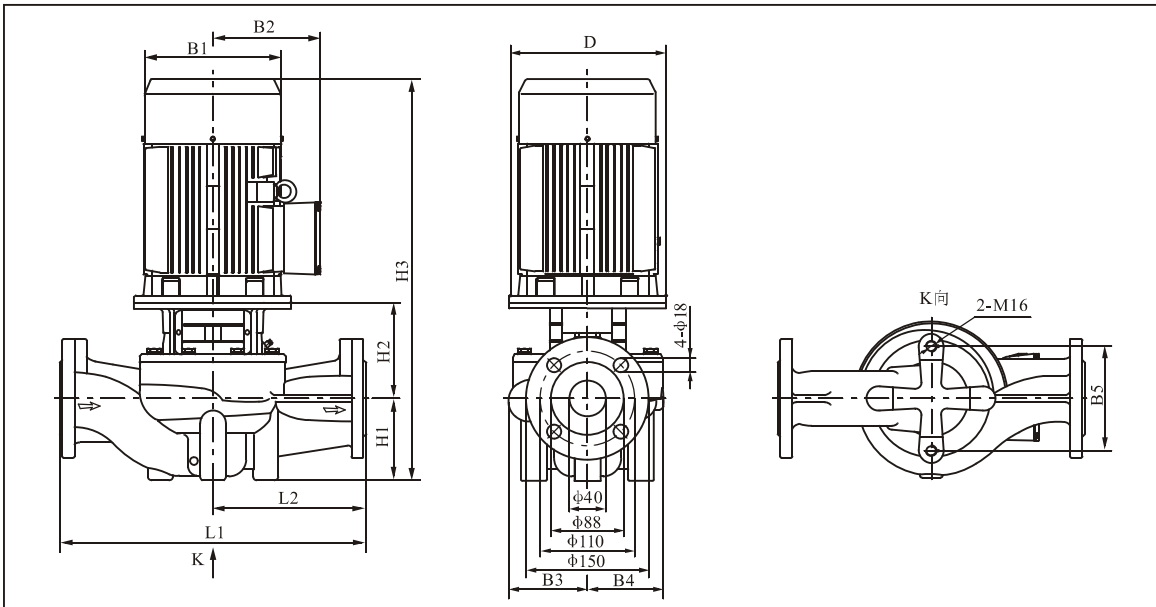
TD40-**/2



技术数据

性能表

泵型号	配用电机 (kW)	Q(m ³ /h)	4	8	12.5	16	20	25	28	32
TD40-16/2	1.1	H (m)	17.8	17.3	16	12.5				
TD40-20/2	1.5		21.5	21.1	20	17.2				
TD40-18/2	2.2		19.9	19.8	19.5	19	18	15.8		
TD40-25/2	3		27.7	27.5	27.1	26.4	25	22.5		
TD40-30/2	4		33.8	33.6	33.1	32.6	31.7	30	28.6	26.1
TD40-36/2	5.5		39	38.8	38.5	38.1	37.3	36	35	32.6
TD40-48/2	7.5		49.8	49.7	49.5	49.4	49	48	46.6	44.2

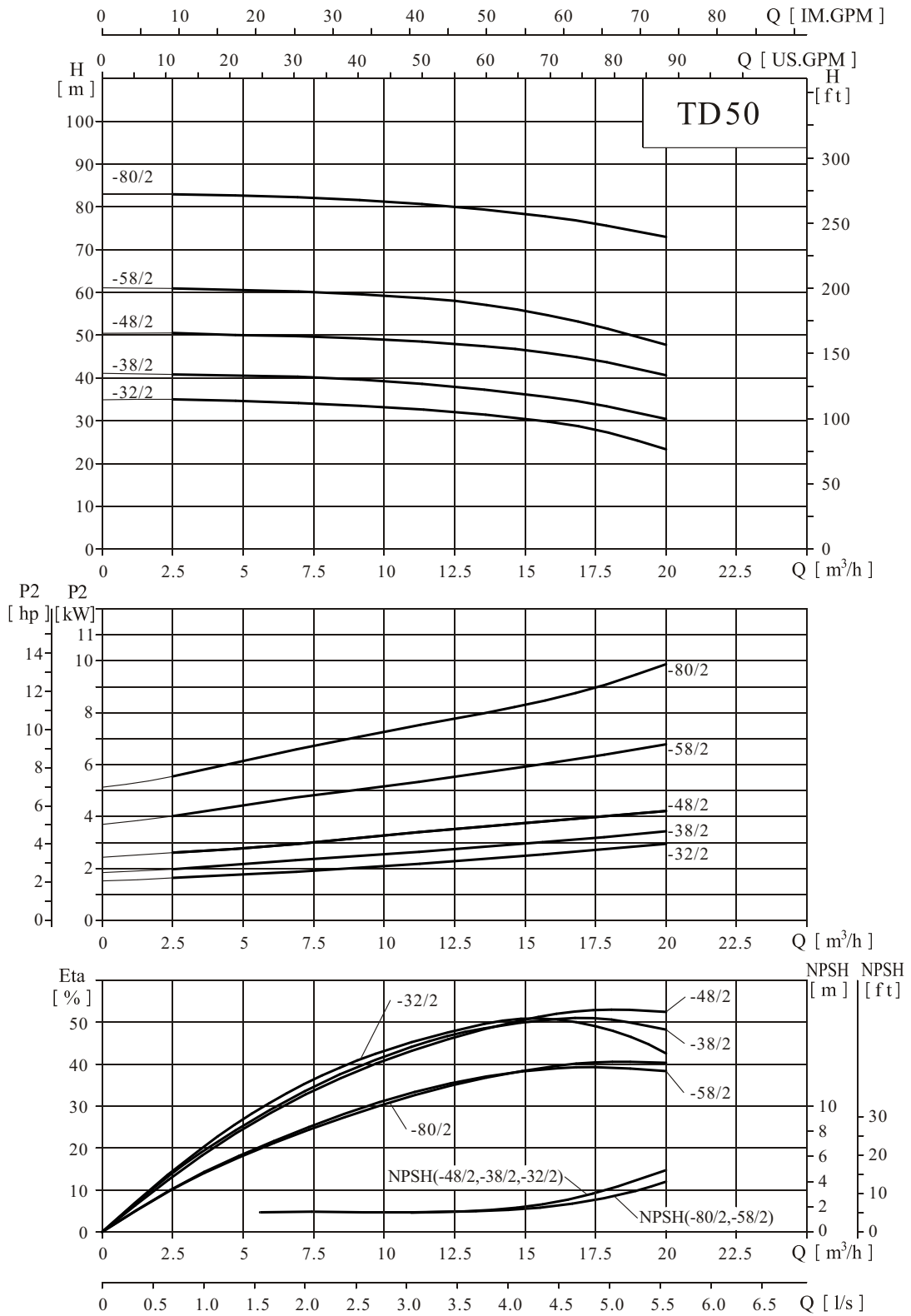


尺寸、重量和运输体积

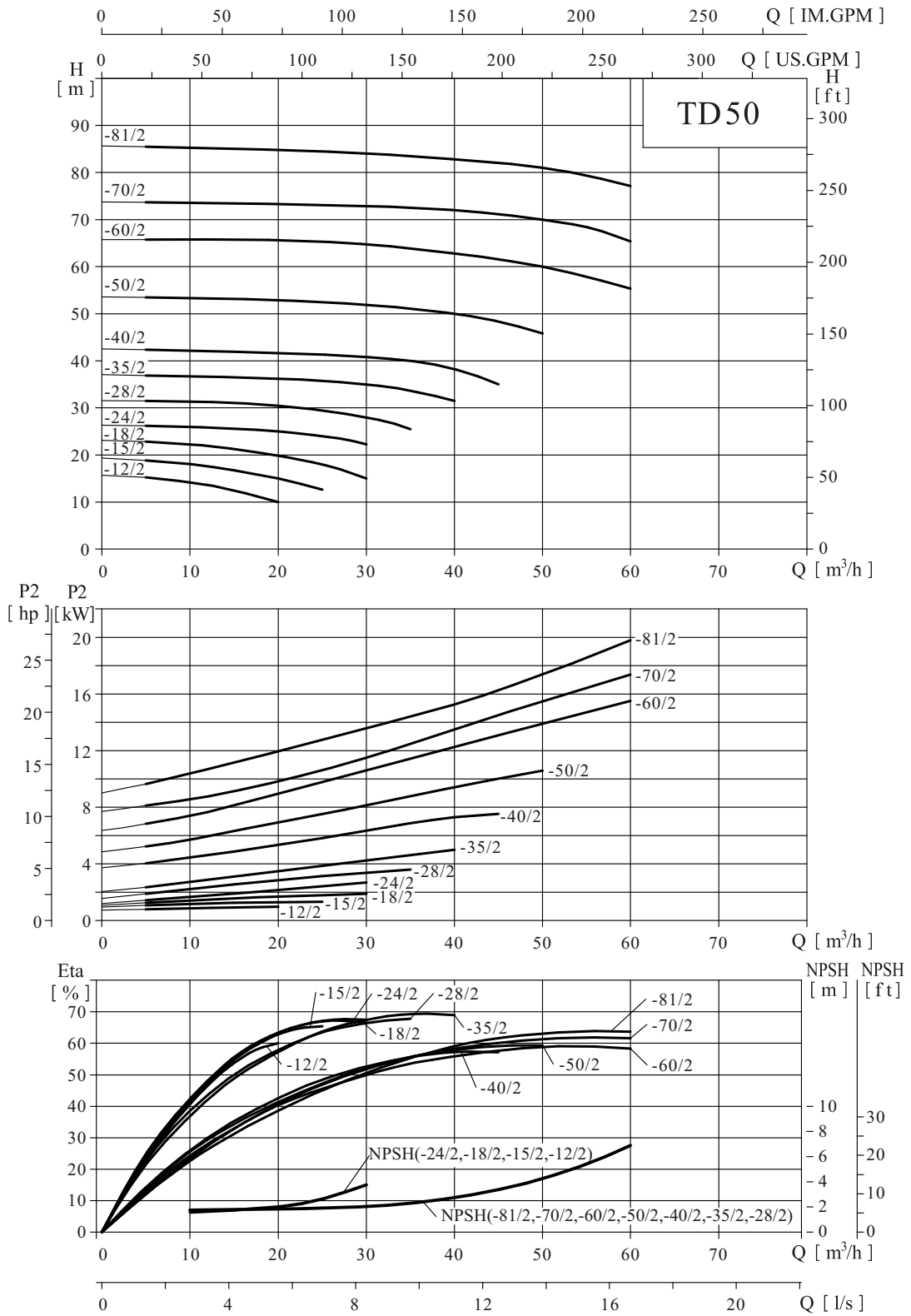
泵型号	尺寸 [mm]											重量 [kg]
	D	B1	B2	B3	B4	B5	H1	H2	H3	L1	L2	
TD40-16/2	120	170	142	97	96	120	68	150	463	320	160	40
TD40-20/2	140	190	155	97	96	120	68	160	518	320	160	46
TD40-18/2	140	190	155	110	95	144	100	167	557	340	170	53
TD40-25/2	160	197	165	127	115	144	100	185	630	340	170	70
TD40-30/2	160	230	188	127	115	144	100	185	640	340	170	77
TD40-36/2	200	260	208	138	125	144	110	213	713	440	220	106
TD40-48/2	200	260	208	138	125	144	110	213	713	440	220	110

单相电机, 隔爆电机尺寸有所变动, 详情请咨询本公司

TD50-**-2



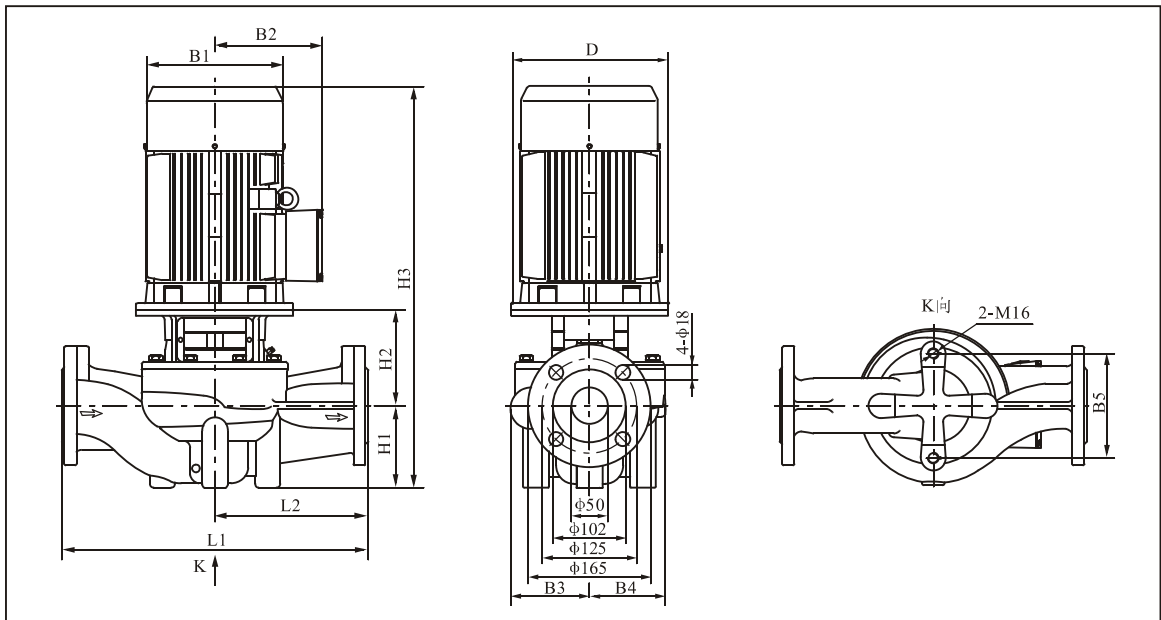
TD50-**/2



技术数据

性能表

泵型号	配用电机 (kW)	Q(m ³ /h)	5	10	16	20	25	30	35	40	45	50	60
TD50-12/2	1.1	H (m)	15.2	14.2	12	10							
TD50-15/2	1.5		18.9	18	16.5	15	12.6						
TD50-18/2	2.2		22.8	22.3	21	19.8	18	15					
TD50-24/2	3		26.2	26	25.5	25	24	22.3					
TD50-28/2	4		31.5	31.3	31	30.5	29.5	28	25.5				
TD50-35/2	5.5		36.9	36.7	36.5	36.2	35.8	35	33.7	31.5			
TD50-40/2	7.5		42.3	42.2	41.9	41.7	41.3	40.8	40	38.3	35		
TD50-50/2	11		53.5	53.4	53.1	52.9	52.5	51.9	51.1	50	48.4	45.8	
TD50-60/2	15		65.7	65.8	65.7	65.6	65.3	64.7	63.9	62.8	61.6	60	55.4
TD50-70/2	18.5		73.7	73.6	73.4	73.3	73.1	72.9	72.5	72	71.2	70	65.4
TD50-81/2	22		85.5	85.3	85	84.8	84.5	84	83.5	82.8	82.1	81	77.1

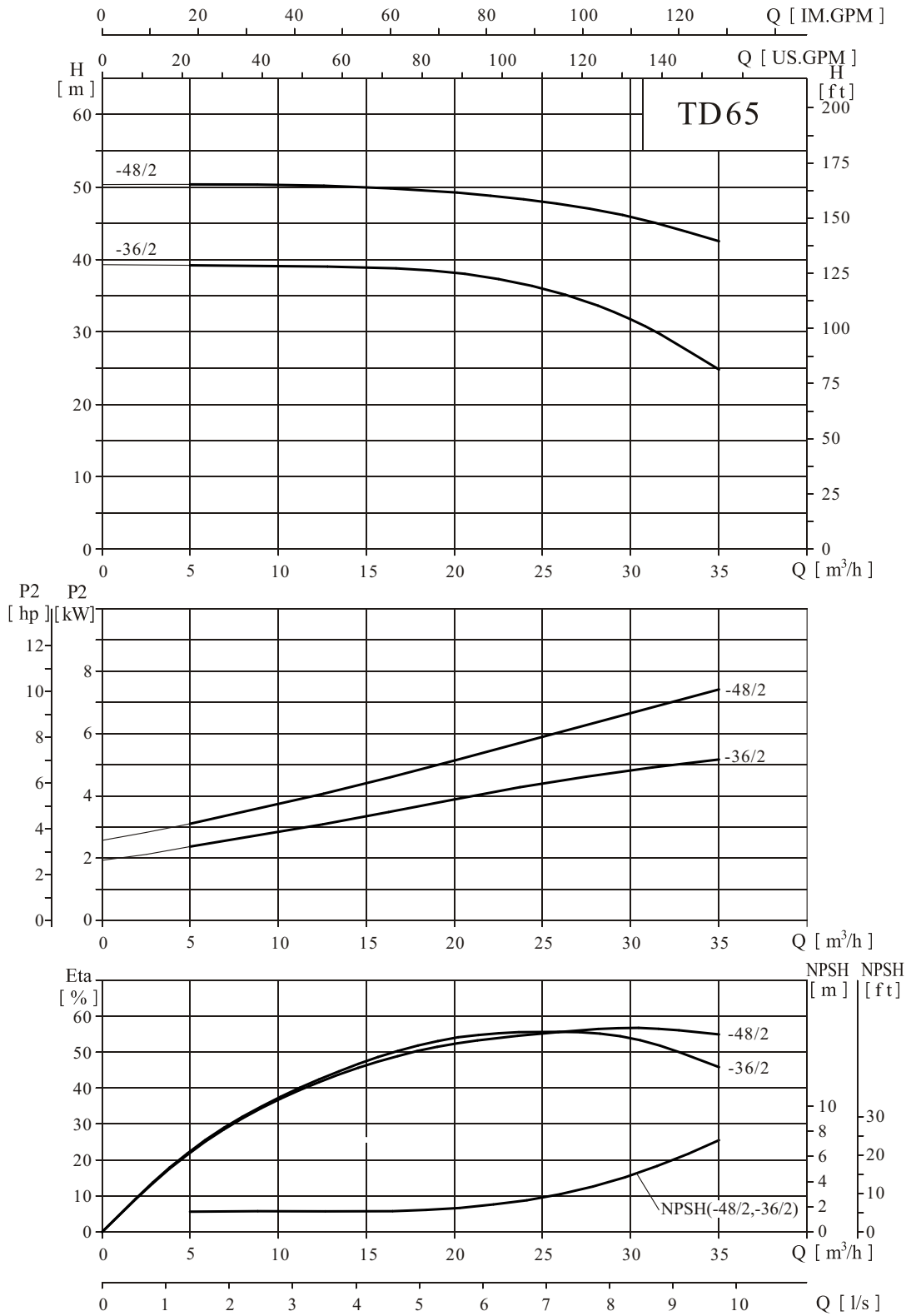


尺寸、重量和运输体积

泵型号	尺寸 [mm]											重量 [kg]
	D	B1	B2	B3	B4	B5	H1	H2	H3	L1	L2	
TD50-12/2	120	170	142	117	115	144	115	153	513	340	170	56
TD50-15/2	140	190	155	117	115	144	115	153	558	340	170	62
TD50-18/2	140	190	155	117	115	144	115	153	558	340	170	65
TD50-24/2	160	197	165	117	115	144	115	172	632	340	170	74
TD50-28/2	160	230	188	129	115	144	115	175	645	340	170	79
TD50-35/2	200	260	208	129	115	144	115	197	702	340	170	103
TD50-40/2	200	260	208	171	158	144	115	187	692	440	220	118
TD50-50/2	350	330	255	171	158	144	115	250	865	440	220	181
TD50-60/2	350	330	255	171	158	144	115	250	865	440	220	191
TD50-70/2	350	330	255	171	158	144	115	250	915	440	220	209
TD50-81/2	350	360	285	171	158	144	115	250	940	440	220	245

单相电机, 隔爆电机尺寸有所变动, 详情请咨询本公司

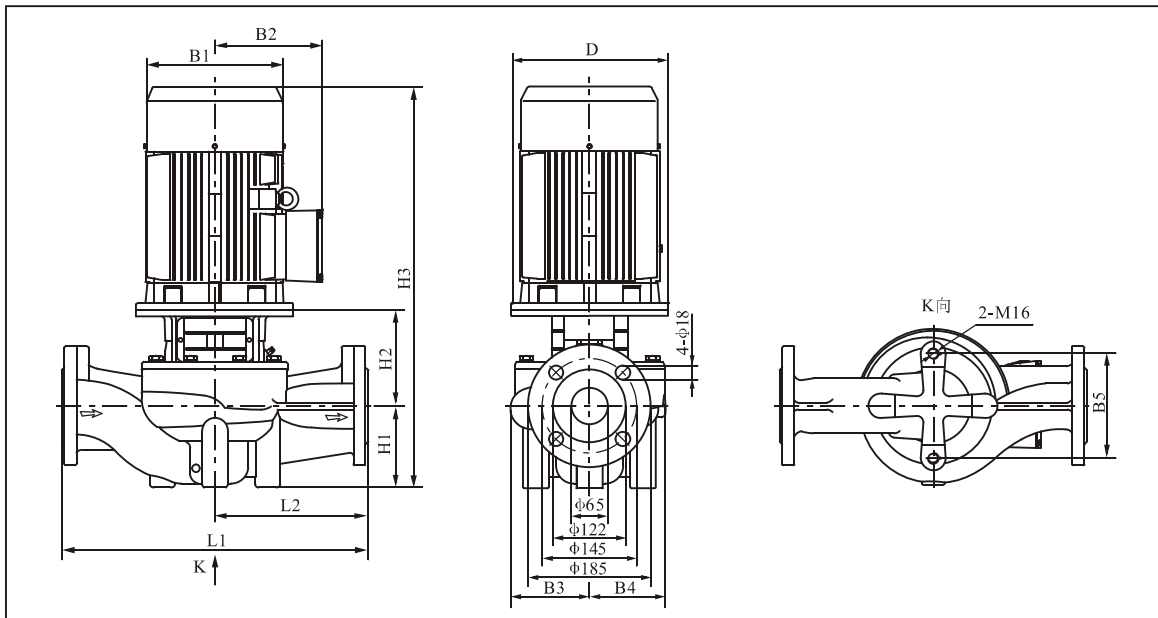
TD65-**/2



技术数据

性能表

泵型号	配用电机 (kW)	Q(m ³ /h)	5	10	15	20	25	30	35
TD65-36/2	5.5	H (m)	39.2	39.1	38.9	38.2	36	31.8	24.8
TD65-48/2	7.5		50.4	50.3	50	49.3	48	45.9	42.5

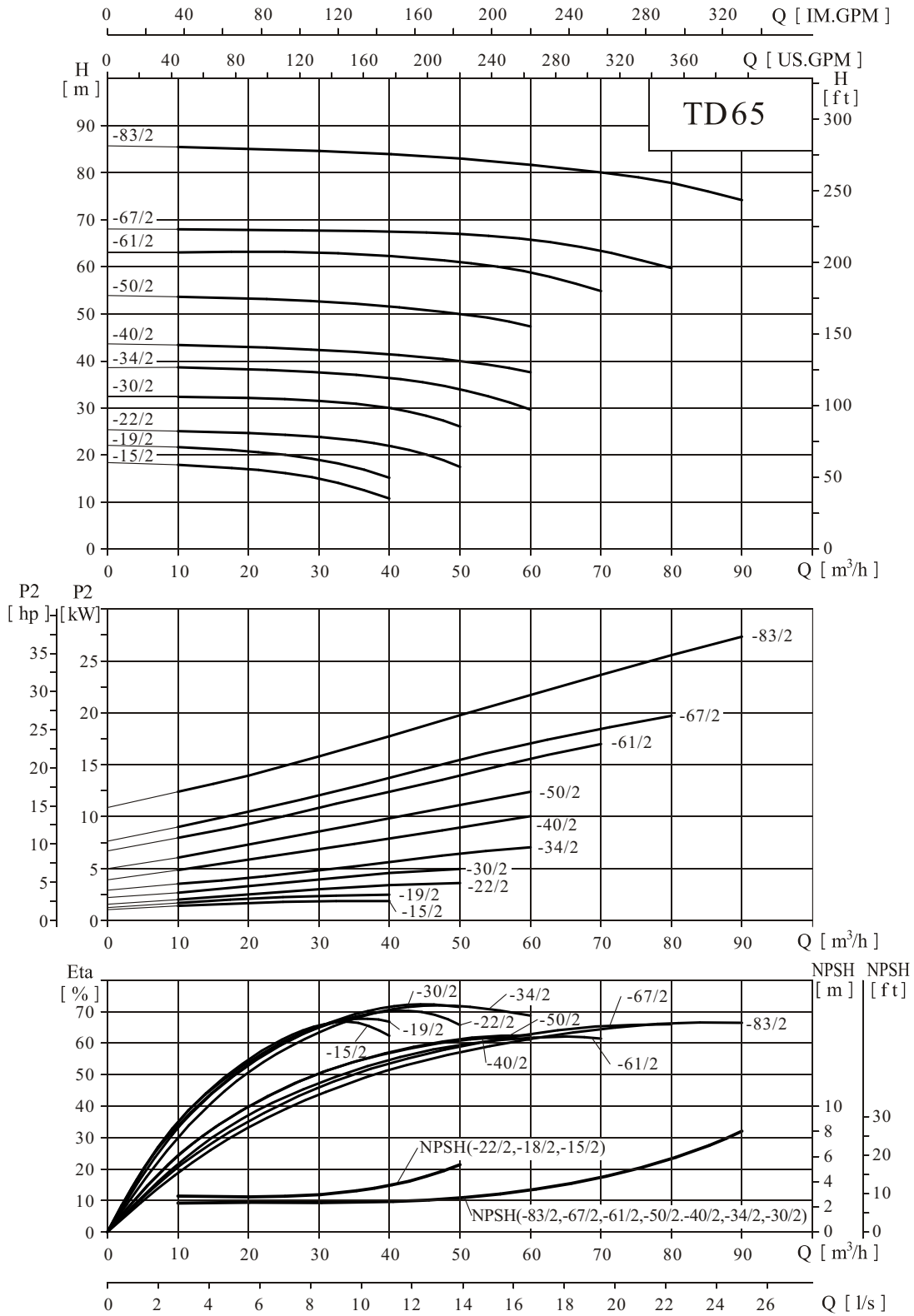


尺寸、重量和运输体积

泵型号	尺寸 [mm]											重量 [kg]
	D	B1	B2	B3	B4	B5	H1	H2	H3	L1	L2	
TD65-36/2	200	260	208	128	128	144	105	194	689	400	200	87
TD65-48/2	200	260	208	128	128	144	105	194	689	400	200	91

单相电机, 隔爆电机尺寸有所变动, 详情请咨询本公司

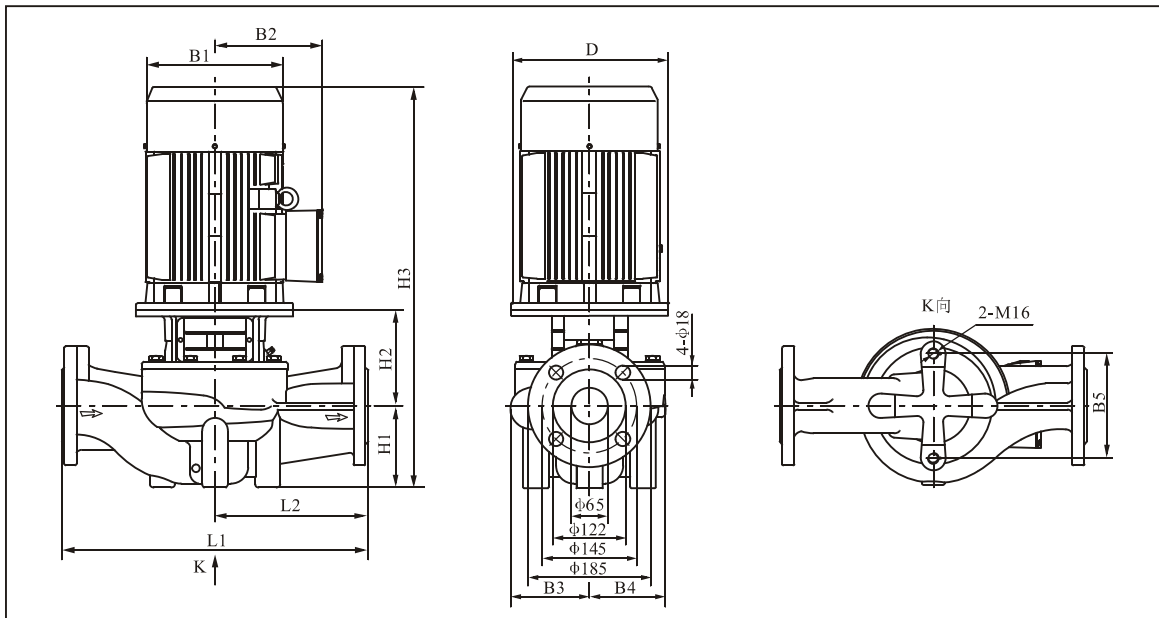
TD65-*/2



技术数据

性能表

泵型号	配用电机 (kW)	Q(m ³ /h)	10	20	30	40	50	60	70	80	90
TD65-15/2	2.2	H (m)	17.9	17	15	10.7					
TD65-19/2	3		21.7	20.8	19	15.2					
TD65-22/2	4		25.1	24.7	23.9	22	17.5				
TD65-30/2	5.5		32.4	32.1	31.5	30	26.1				
TD65-34/2	7.5		38.6	38.2	37.6	36.4	34	29.6			
TD65-40/2	11		43.4	42.9	42.3	41.4	40	37.6			
TD65-50/2	15		53.6	53.3	52.7	51.6	50	47.3			
TD65-61/2	18.5		63.1	63.2	63	62.3	61	58.8	54.8		
TD65-67/2	22		68	67.8	67.7	67.5	67	65.8	63.4	59.7	
TD65-83/2	30		85.4	85.1	84.6	83.9	83	81.7	80	77.8	74.2

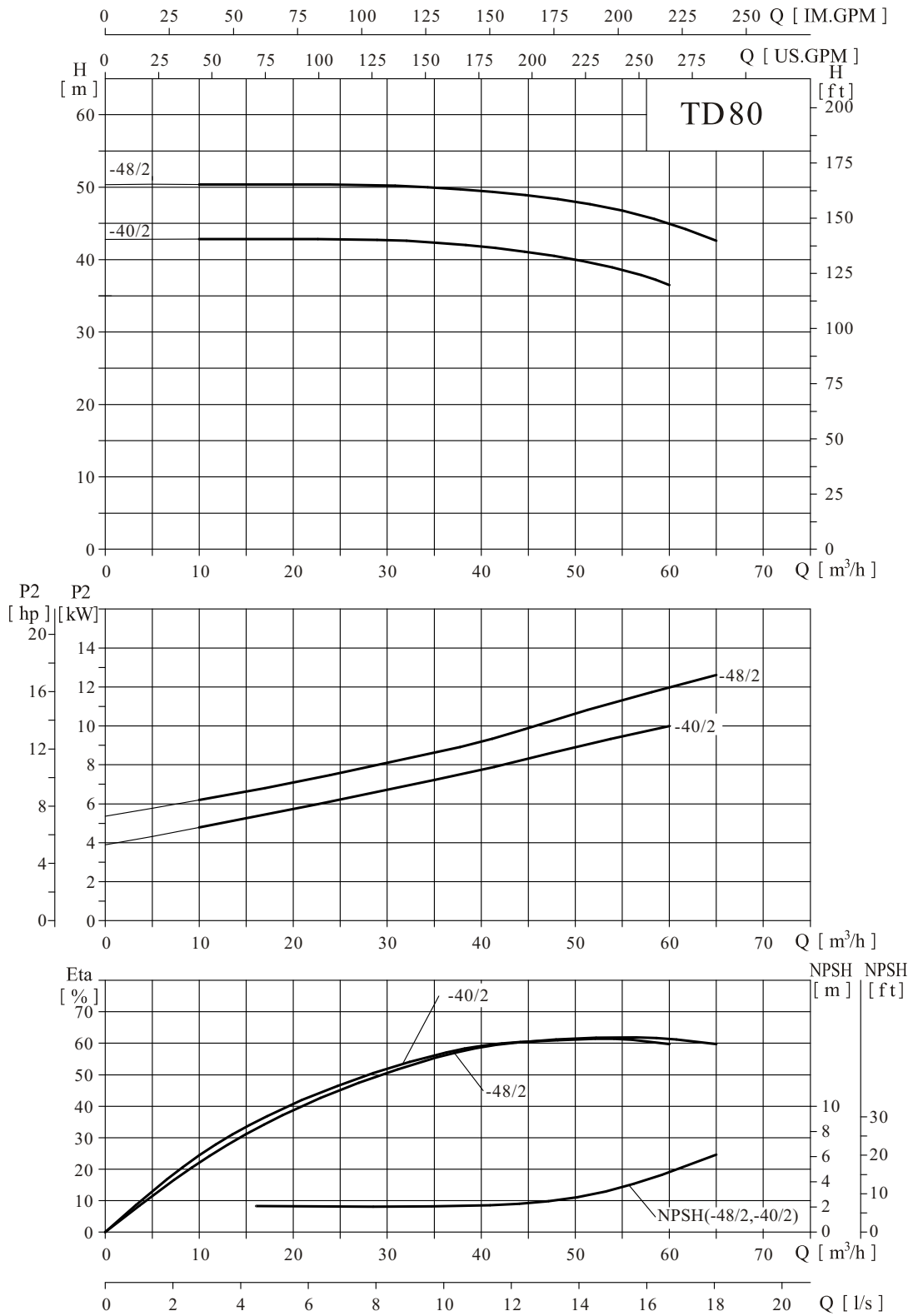


尺寸、重量和运输体积

泵型号	尺寸 [mm]											重量 [kg]
	D	B1	B2	B3	B4	B5	H1	H2	H3	L1	L2	
TD65-15/2	140	190	155	142	124	144	105	172	567	360	180	65
TD65-19/2	160	197	165	142	124	144	105	191	641	360	180	74
TD65-22/2	160	230	188	142	124	144	105	191	651	360	180	81
TD65-30/2	200	260	208	142	124	144	105	213	708	360	180	105
TD65-34/2	200	260	208	142	124	144	105	213	708	360	180	108
TD65-40/2	350	330	255	179	167	144	125	262	887	475	238	183
TD65-50/2	350	330	255	179	167	144	125	262	887	475	238	193
TD65-61/2	350	330	255	179	167	144	125	262	937	475	238	210
TD65-67/2	350	330	255	179	167	144	125	262	962	475	238	248
TD65-83/2	400	400	310	179	167	144	125	262	1037	475	238	309

单相电机, 隔爆电机尺寸有所变动, 详情请咨询本公司

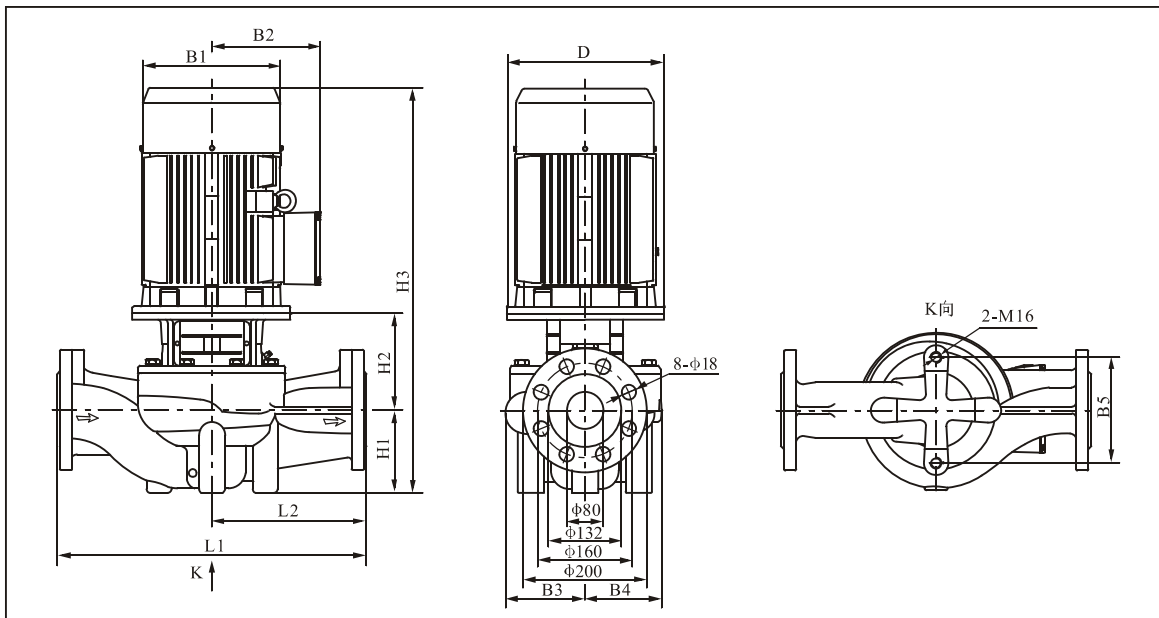
TD80-**-2



技术数据

性能表

泵型号	配用电机 (kW)	Q(m ³ /h)	10	20	30	40	50	60	65
TD80-40/2	11	H (m)	42.8	42.8	42.7	41.8	40	36.5	
TD80-48/2	15		50.4	50.4	50.2	49.5	48	45	42.6

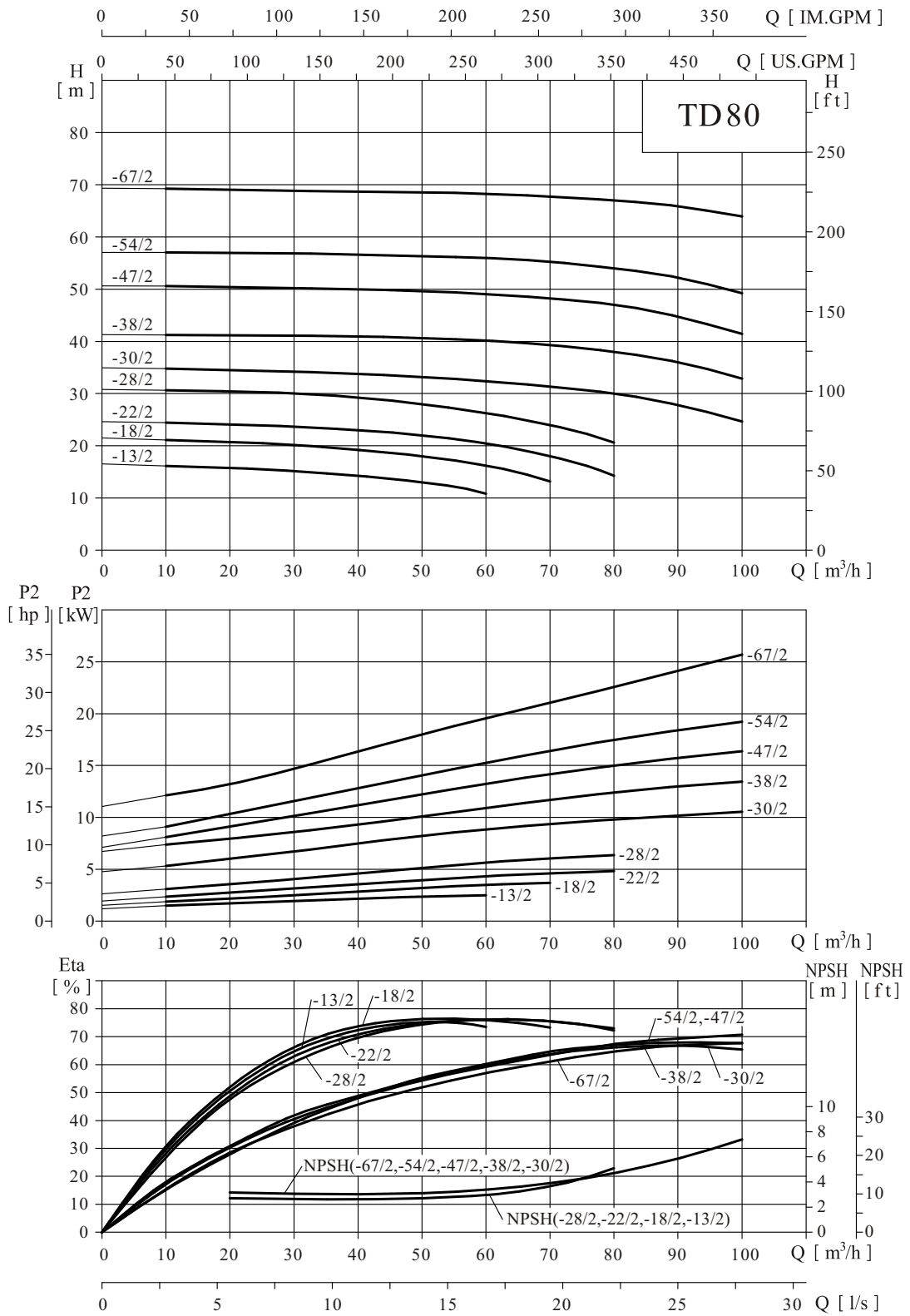


尺寸、重量和运输体积

泵型号	尺寸 [mm]											重量 [kg]
	D	B1	B2	B3	B4	B5	H1	H2	H3	L1	L2	
TD80-40/2	350	330	255	137	128	144	115	240	855	500	250	170
TD80-48/2	350	330	255	137	128	144	115	240	855	500	250	181

单相电机, 隔爆电机尺寸有所变动, 详情请咨询本公司

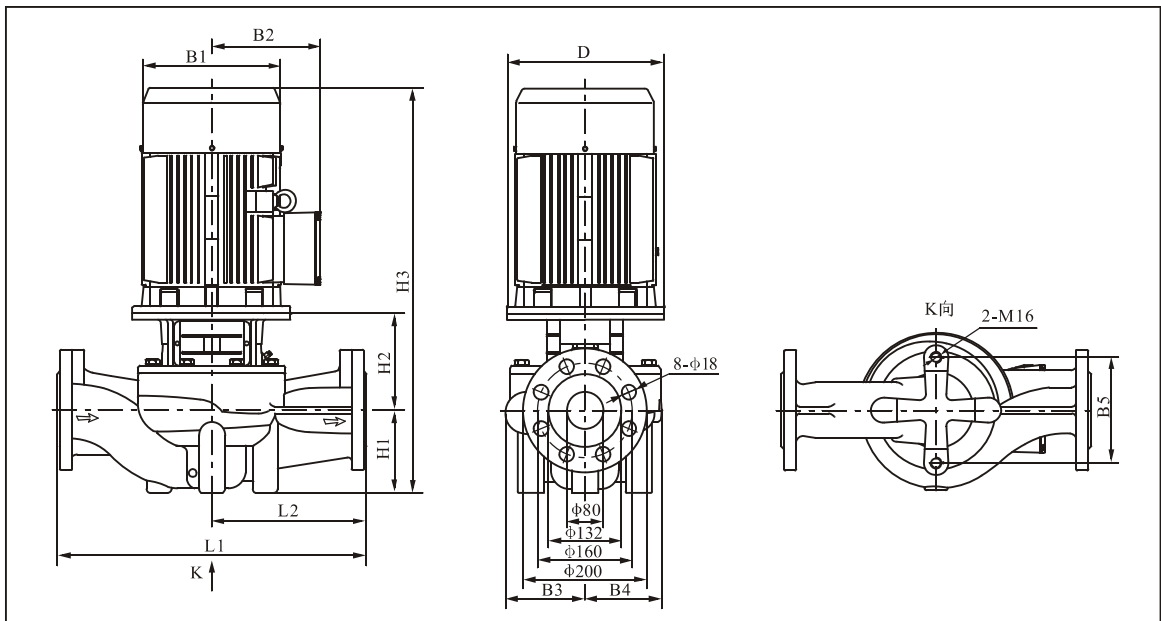
TD80-**/2



技术数据

性能表

泵型号	配用电机 (kW)	Q(m ³ /h)	10	20	30	40	50	60	70	80	90	100
TD80-13/2	3	H (m)	16.1	15.8	15.2	14.3	13	10.9				
TD80-18/2	4		21.1	20.8	20.2	19.2	18	16.2	13.2			
TD80-22/2	5.5		24.4	24.1	23.7	23	22	20.5	18	14.3		
TD80-28/2	7.5		30.6	30.4	30	29.3	28	26.3	24	20.6		
TD80-30/2	11		34.8	34.5	34.2	33.8	33.2	32.4	31.3	30	27.8	24.7
TD80-38/2	15		41.2	41.2	41.1	40.9	40.6	40.1	39.3	38	36	32.9
TD80-47/2	18.5		50.6	50.4	50	49.8	49.6	49.1	48.3	47	44.8	41.4
TD80-54/2	22		57	57	56.8	56.6	56.3	56	55.3	54	52.2	49.2
TD80-67/2	30		69.2	69	68.8	68.7	68.6	68.3	67.8	67	65.9	63.9

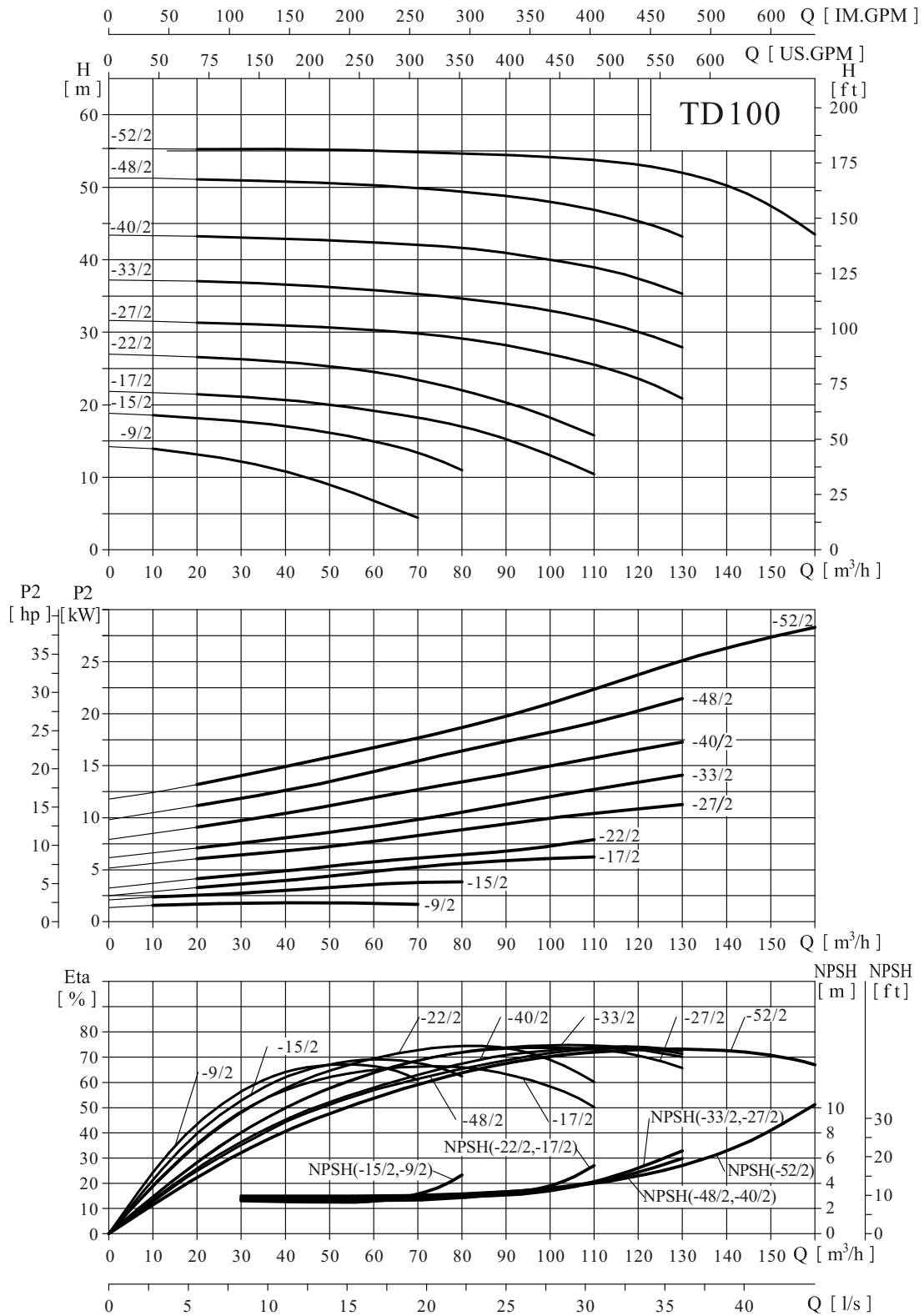


尺寸、重量和运输体积

泵型号	尺寸 [mm]											重量 [kg]
	D	B1	B2	B3	B4	B5	H1	H2	H3	L1	L2	
TD80-13/2	160	197	165	142	124	160	97	219	661	450	225	84
TD80-18/2	160	230	188	142	124	160	97	219	671	450	225	91
TD80-22/2	200	260	208	142	124	160	97	241	728	450	225	114
TD80-28/2	200	260	208	142	124	160	97	241	728	450	225	117
TD80-30/2	350	330	255	182	163	144	115	279	894	500	250	194
TD80-38/2	350	330	255	182	163	144	115	279	894	500	250	204
TD80-47/2	350	330	255	182	163	144	115	279	944	500	250	222
TD80-54/2	350	330	255	182	163	144	115	279	969	500	250	258
TD80-67/2	400	400	310	182	163	144	115	279	1044	500	250	319

单相电机, 隔爆电机尺寸有所变动, 详情请咨询本公司

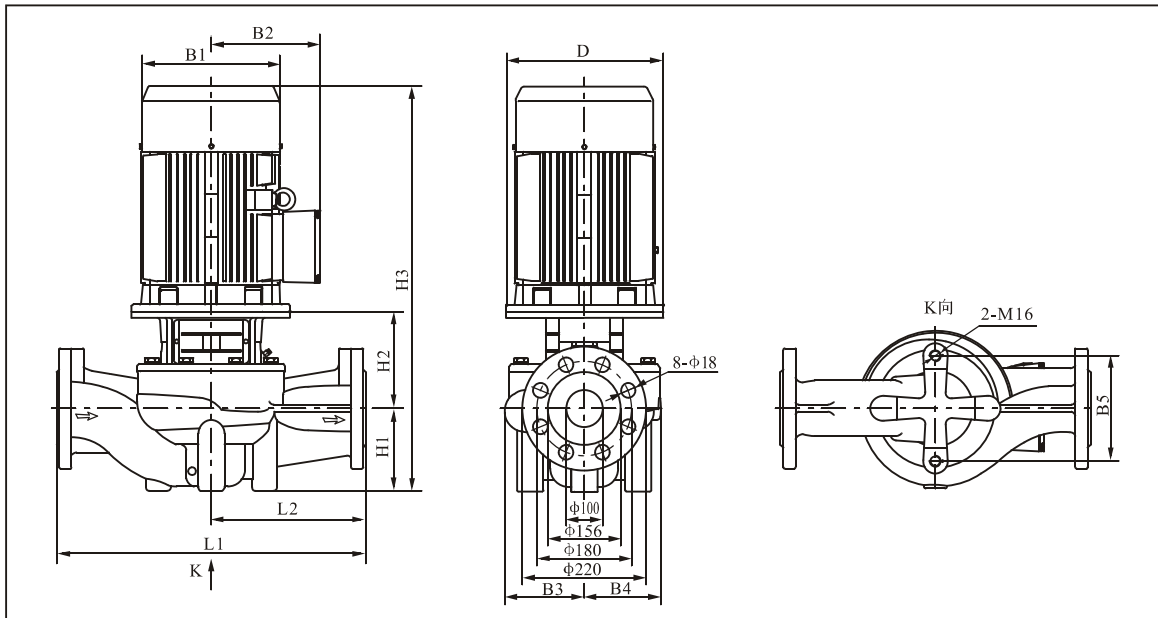
TD100-*/2



技术数据

性能表

泵型号	配用电机 (kW)	Q(m ³ /h)	10	20	30	40	50	60	70	80	90	100	110	120	130	145	160
TD100-9/2	2.2	H (m)	13.9	13.2	12.2	10.8	9	6.8	4.4								
TD100-15/2	4		18.6	18.2	17.7	17.1	16.2	15	13.4	11							
TD100-17/2	5.5		21.7	21.5	21.1	20.7	20	19.2	18.3	17	15.3	13	10.4				
TD100-22/2	7.5		26.8	26.6	26.3	25.9	25.3	24.5	23.4	22	20.3	18.2	15.8				
TD100-27/2	11		31.5	31.3	31.1	30.9	30.7	30.3	29.8	29.2	28.2	27	25.5	23.6	20.8		
TD100-33/2	15		37.1	37	36.8	36.6	36.2	35.8	35.3	34.7	33.9	33	31.7	30.1	27.9		
TD100-40/2	18.5		43.3	43.2	43.1	42.9	42.7	42.4	42.1	41.6	40.9	40	38.9	37.4	35.3		
TD100-48/2	22		51.2	51.1	51	50.8	50.6	50.3	49.9	49.4	48.8	48	46.9	45.3	43.2		
TD100-52/2	30		55.3	55.3	55.3	55.3	55.2	55.1	54.8	54.6	54.4	54.2	53.8	53.1	52	49	43.5

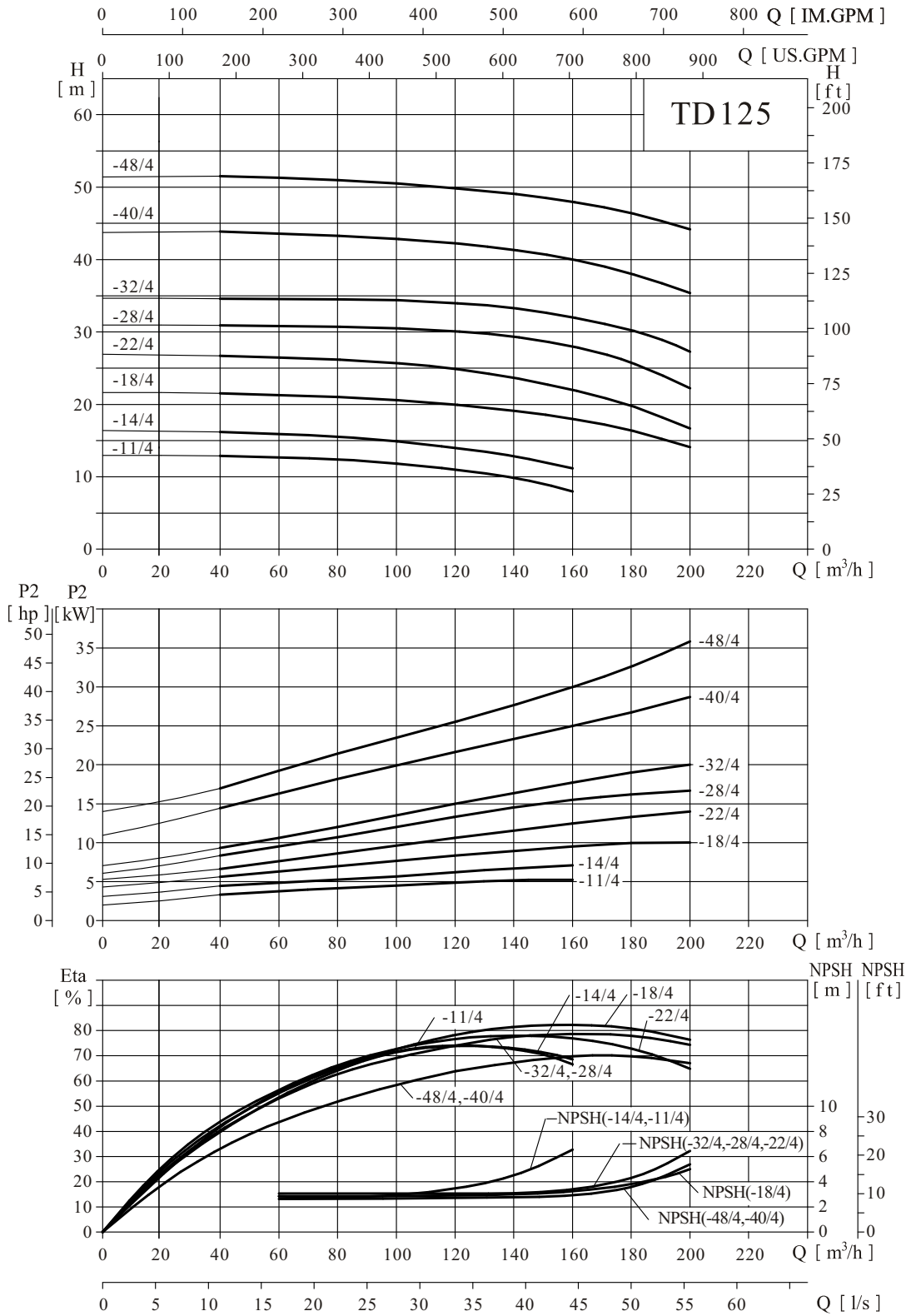


尺寸、重量和运输体积

泵型号	尺寸 [mm]											重量 [kg]
	D	B1	B2	B3	B4	B5	H1	H2	H3	L1	L2	
TD100-9/2	140	175	155	134	101	160	105	178	573	450	225	65
TD100-15/2	160	215	190	134	101	160	105	190	650	450	225	83
TD100-17/2	200	260	205	150	117	144	140	215	745	500	250	119
TD100-22/2	200	260	205	150	117	144	140	215	745	500	250	122
TD100-27/2	350	350	245	147	123	144	140	260	900	550	275	183
TD100-33/2	350	350	265	147	123	144	140	260	900	550	275	194
TD100-40/2	350	350	265	181	152	230	140	270	960	550	275	224
TD100-48/2	350	350	280	181	152	230	140	270	985	550	275	260
TD100-52/2	400	400	305	181	152	230	140	270	1060	550	275	318

单相电机, 隔爆电机尺寸有所变动, 详情请咨询本公司

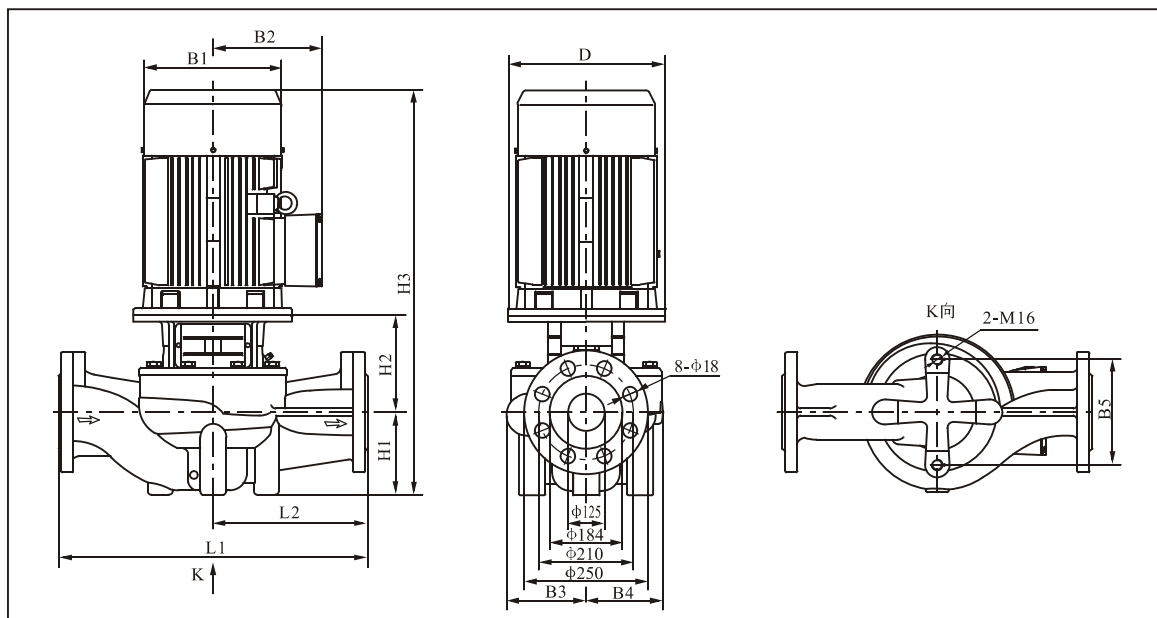
TD125-**/4



技术数据

性能表

泵型号	配用电机 (kW)	Q(m ³ /h)	40	60	80	100	120	140	160	180	200
TD125-11/4	5.5	H (m)	12.9	12.7	12.4	11.8	11	9.9	8		
TD125-14/4	7.5		16.2	15.9	15.5	14.9	14	12.8	11.2		
TD125-18/4	11		21.5	21.3	21	20.6	19.9	19.1	18	16.4	14.1
TD125-22/4	15		26.7	26.5	26.2	25.7	24.9	23.7	22	19.8	16.7
TD125-28/4	18.5		30.9	30.8	30.7	30.5	30.1	29.3	28	25.8	22.2
TD125-32/4	22		34.6	34.6	34.5	34.4	34	33.3	32	30.2	27.3
TD125-40/4	30		43.9	43.6	43.3	42.9	42.2	41.3	40	38	35.4
TD125-48/4	37		51.5	51.3	51	50.5	49.9	49.1	48	46.4	44.2

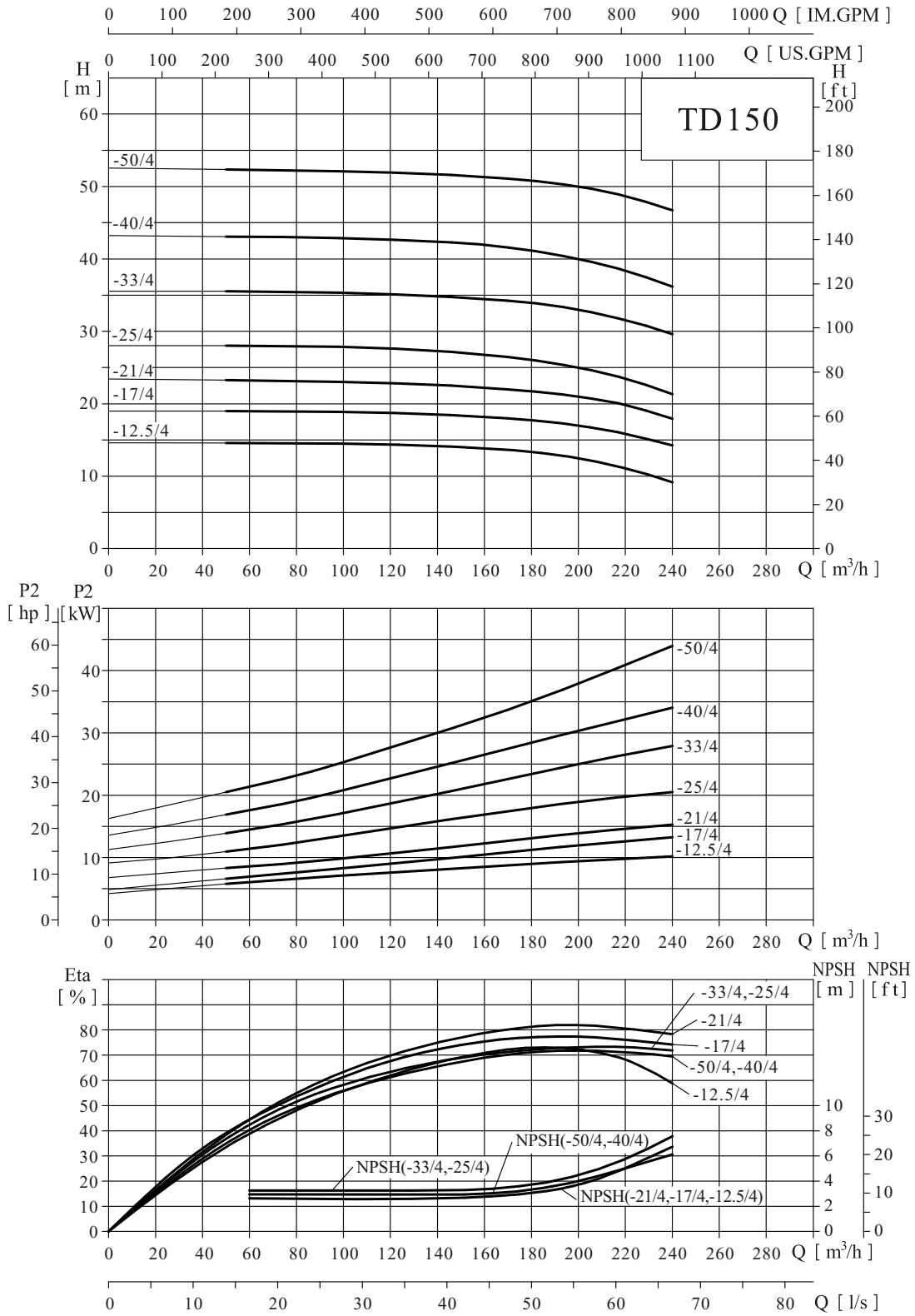


尺寸、重量和运输体积

泵型号	尺寸 [mm]													重量 [kg]
	D	B1	B2	B3	B4	B5	H1	H2	H2*	H3	H3*	L1	L2	
TD125-11/4	200	260	208	216	176	230	215	228	--	873	--	620	310	166(--)
TD125-14/4	200	260	208	216	176	230	215	228	--	873	--	620	310	179(--)
TD125-18/4	350	330	255	211	177	230	215	276	376	989	1089	800	400	257(265)
TD125-22/4	350	330	255	236	208	230	215	292	395	1047	1150	800	400	302(314)
TD125-28/4	350	330	255	236	208	230	215	292	395	1084	1187	800	400	321(348)
TD125-32/4	350	330	255	236	208	230	215	292	395	1122	1225	800	400	356(362)
TD125-40/4	400	400	310	272	248	230	215	315	411	1179	1275	800	400	442(460)
TD125-48/4	450	450	325	272	248	230	215	315	442	1204	1331	800	400	498(528)

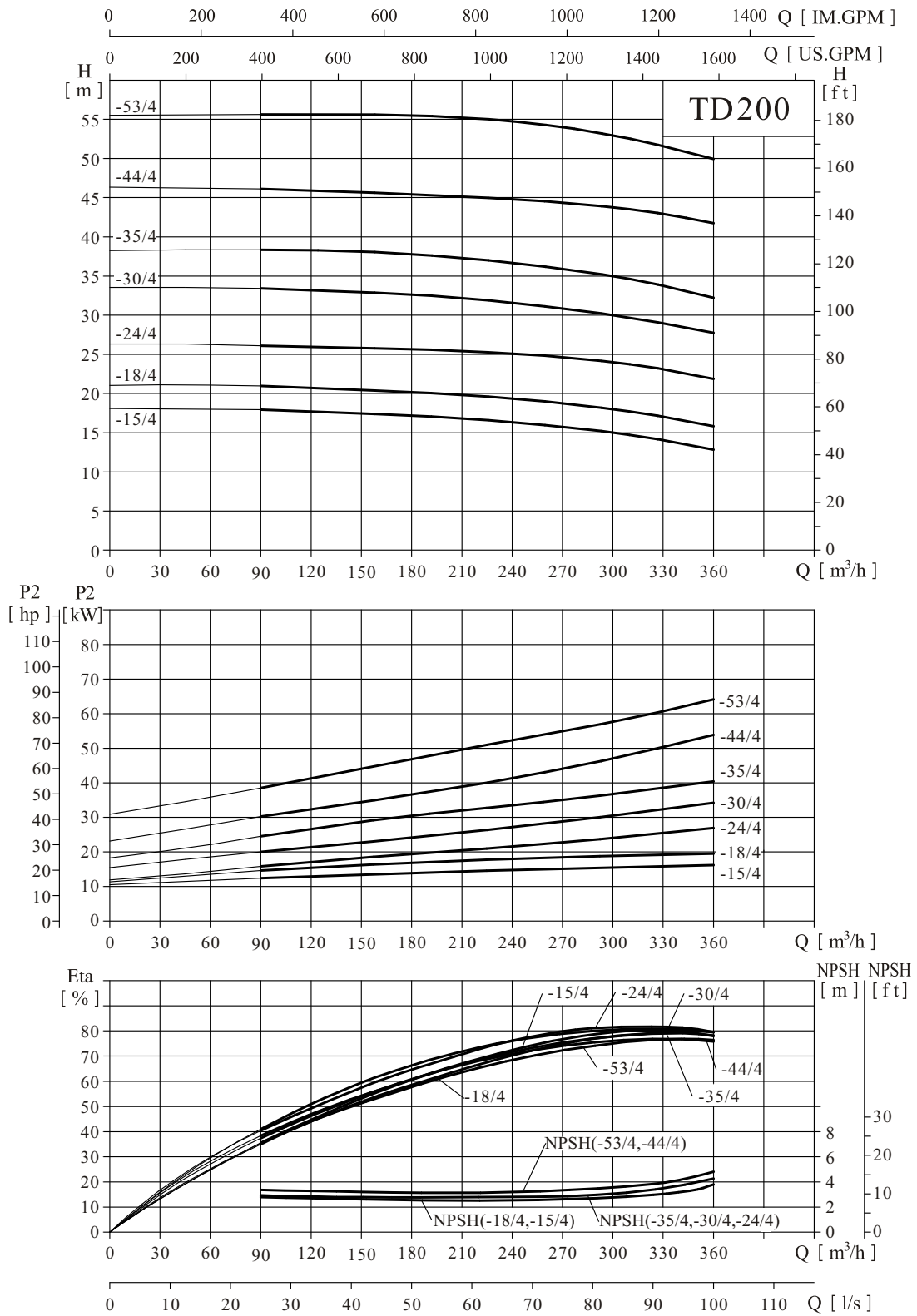
注：本表中带*尺寸为便拆式管道泵尺寸；括号中重量为便拆式管道泵的重量；“--”表示无此结构。隔爆电机尺寸有所变动, 详情请咨询本公司

TD150-**/4





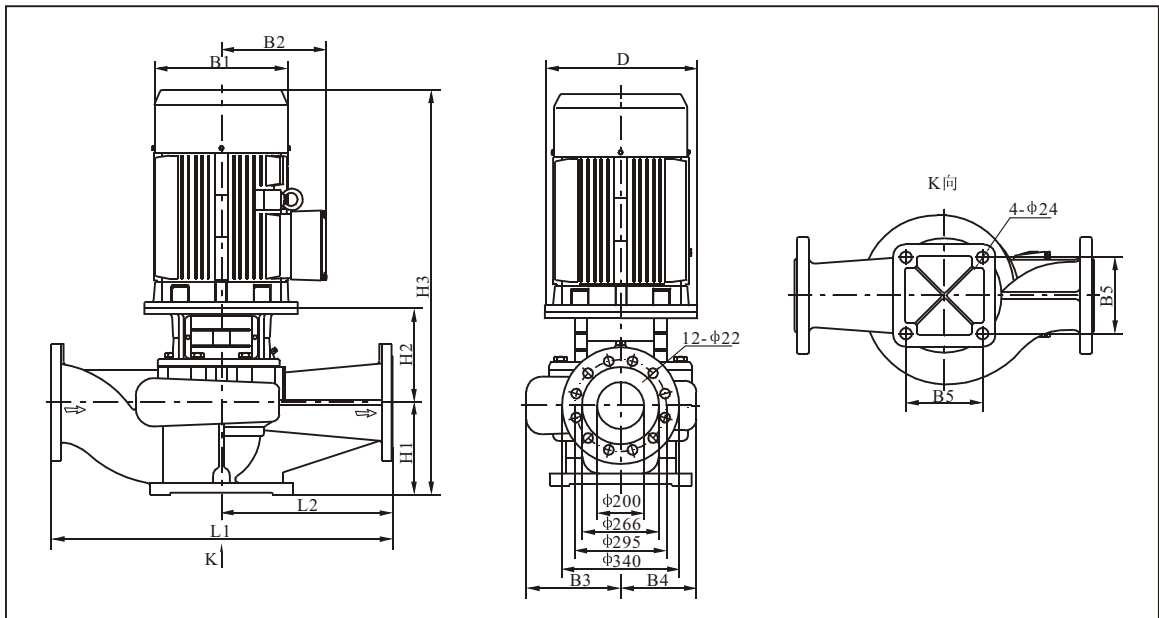
TD200-*/4



技术数据

性能表

泵型号	配用电机 (kW)	Q(m ³ /h)	90	120	150	180	210	240	270	300	330	360
TD200-15/4	18.5	H (m)	18	17.7	17.5	17.2	16.8	16.4	15.8	15	14.1	12.9
TD200-18/4	22		21	20.7	20.5	20.2	19.8	19.4	18.8	18	17.1	15.8
TD200-24/4	30		26.1	26	25.8	25.7	25.4	25.1	24.6	24	23.1	21.9
TD200-30/4	37		33.4	33.2	33	32.6	32.2	31.6	30.9	30	29	27.7
TD200-35/4	45		38.3	38.3	38.1	37.8	37.3	36.7	35.9	35	33.8	32.2
TD200-44/4	55		46.3	46.1	45.9	45.6	45.4	45	44.6	44	43.1	41.9
TD200-53/4	75		55.7	55.7	55.7	55.5	55.3	54.8	54	53	51.6	50

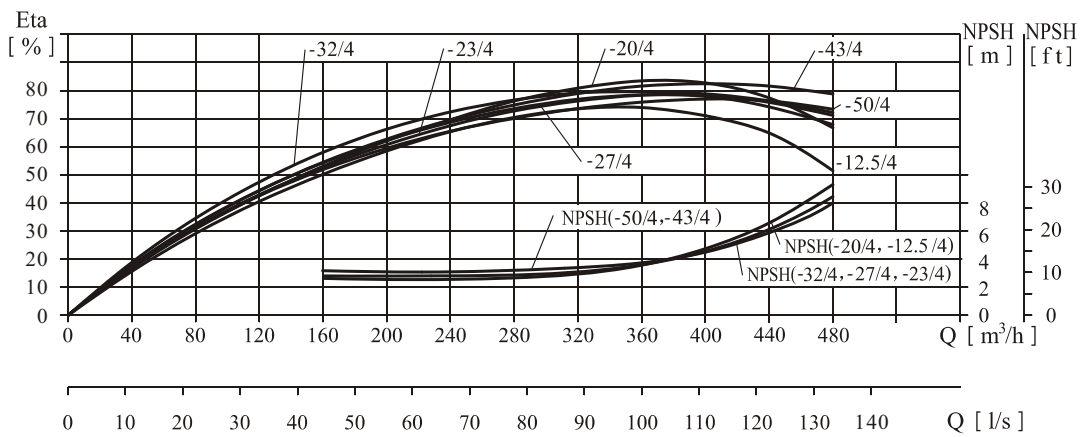
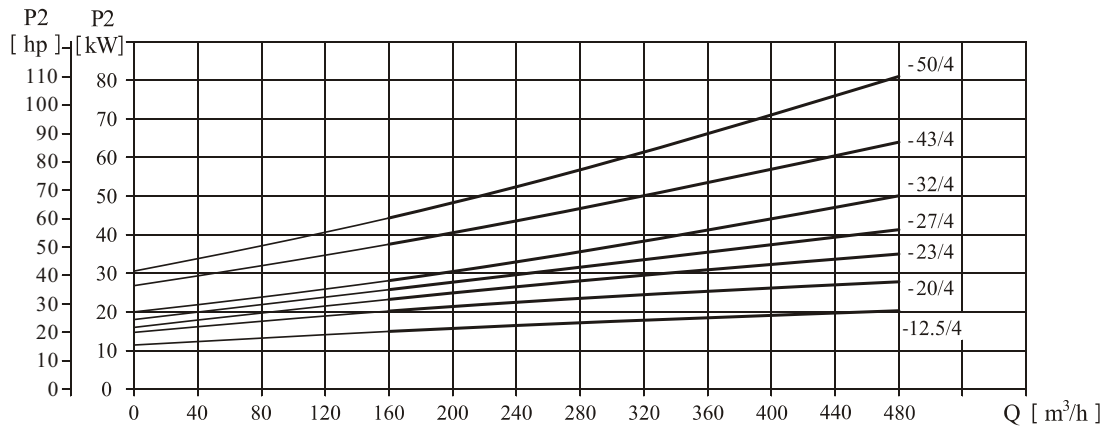
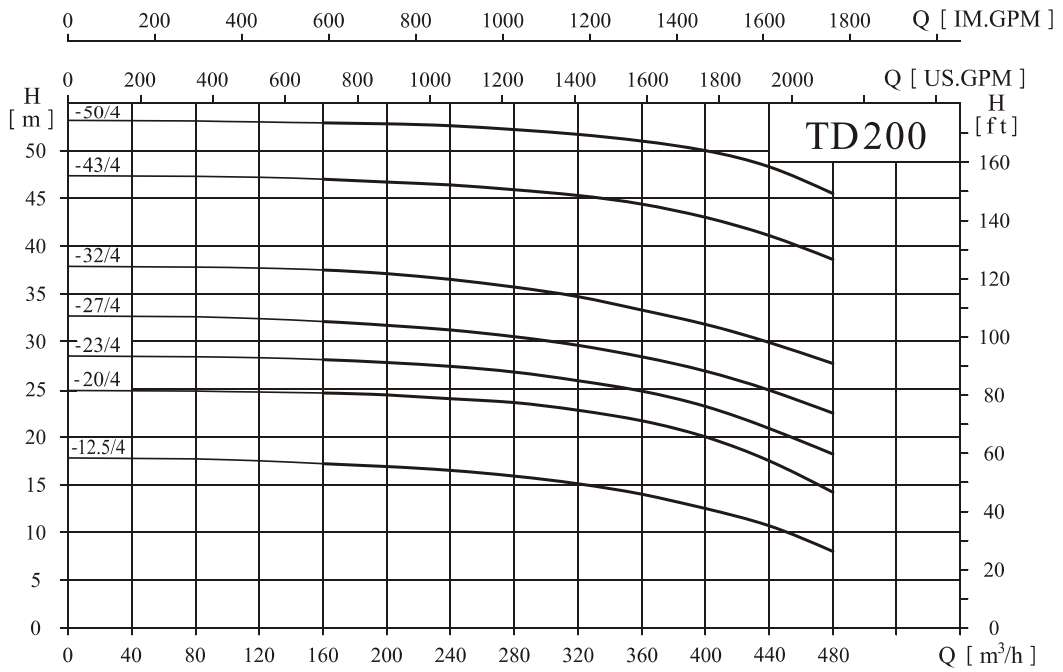


尺寸、重量和运输体积

泵型号	尺寸 [mm]											重量 [kg]
	D	B1	B2	B3	B4	B5	H1	H2	H3	L1	L2	
TD200-15/4	350	360	280	278	219	360	270	415	1262	1000	500	418
TD200-18/4	350	360	280	278	219	360	270	415	1300	1000	500	435
TD200-24/4	400	400	305	303	252	360	270	415	1334	1100	550	537
TD200-30/4	450	450	335	303	252	360	270	445	1389	1100	550	603
TD200-35/4	450	450	335	303	252	360	270	445	1412	1100	550	649
TD200-44/4	550	490	365	315	269	360	270	457	1500	1100	550	751
TD200-53/4	550	550	400	315	269	360	270	457	1556	1100	550	884

隔爆电机尺寸有所变动, 详情请咨询本公司

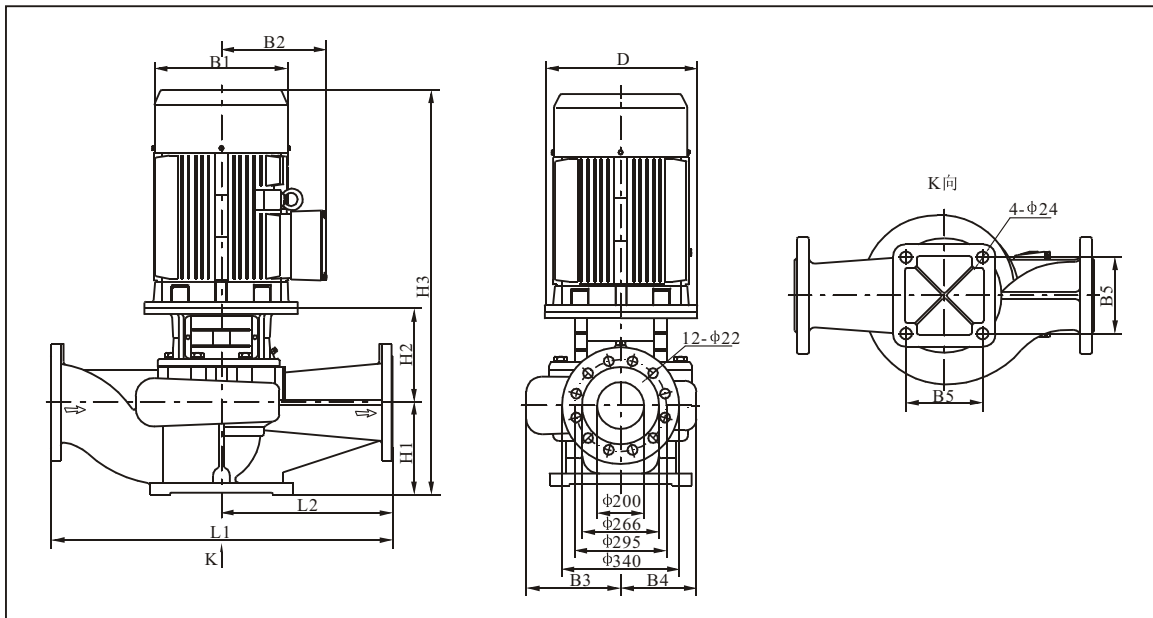
TD200-*/*/4



技术数据

性能表

泵型号	配用电机 (kW)	Q(m ³ /h)	160	200	240	280	320	360	400	440	480
TD200-12.5/4	22	H (m)	17.2	16.9	16.5	15.9	15.1	14	12.5	10.7	8
TD200-20/4	30		24.6	24.4	24	23.6	22.8	21.7	20	17.5	14.2
TD200-23/4	37		28.1	27.8	27.4	26.8	25.9	24.8	23	20.9	18.2
TD200-27/4	45		32.1	31.7	31.2	30.5	29.6	28.4	27	24.9	22.5
TD200-32/4	55		37.5	37.1	36.5	35.7	34.7	33.3	32	29.9	27.7
TD200-43/4	75		47	46.7	46.4	45.9	45.3	44.4	43	41.1	38.6
TD200-50/4	90		52.9	52.8	52.6	52.2	51.7	51	50	48.3	45.5

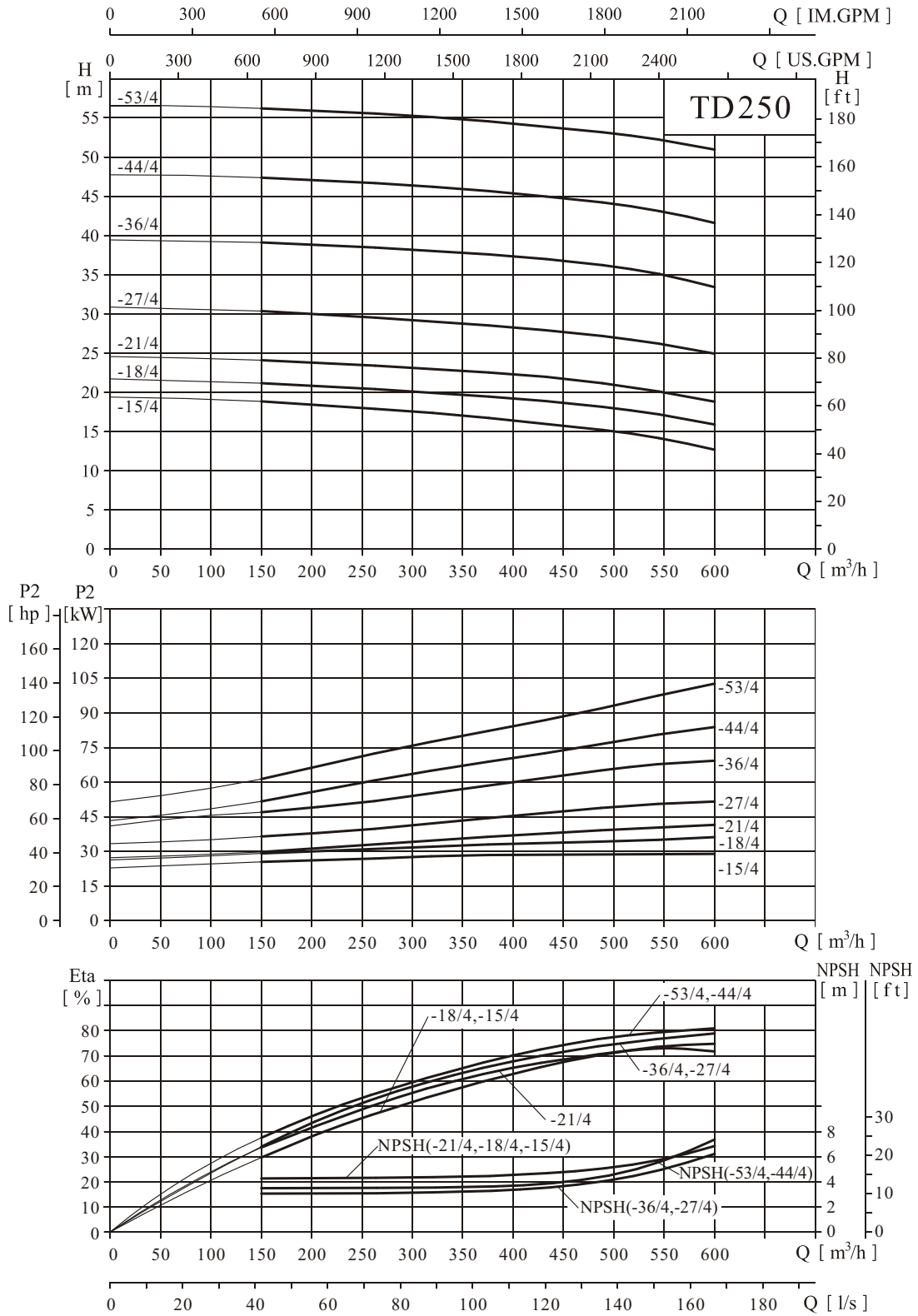


尺寸、重量和运输体积

泵型号	尺寸 [mm]											重量 [kg]
	D	B1	B2	B3	B4	B5	H1	H2	H3	L1	L2	
TD200-12.5/4	350	360	280	278	219	360	270	415	1300	1000	500	432
TD200-20/4	400	400	305	278	219	360	270	415	1334	1000	500	492
TD200-23/4	450	450	335	303	252	360	270	445	1389	1100	550	602
TD200-27/4	450	450	335	303	252	360	270	445	1412	1100	550	638
TD200-32/4	550	490	365	303	252	360	270	445	1488	1100	550	710
TD200-43/4	550	550	400	315	269	360	270	457	1556	1100	550	883
TD200-50/4	550	550	400	315	269	360	270	457	1607	1100	550	975

隔爆电机尺寸有所变动, 详情请咨询本公司

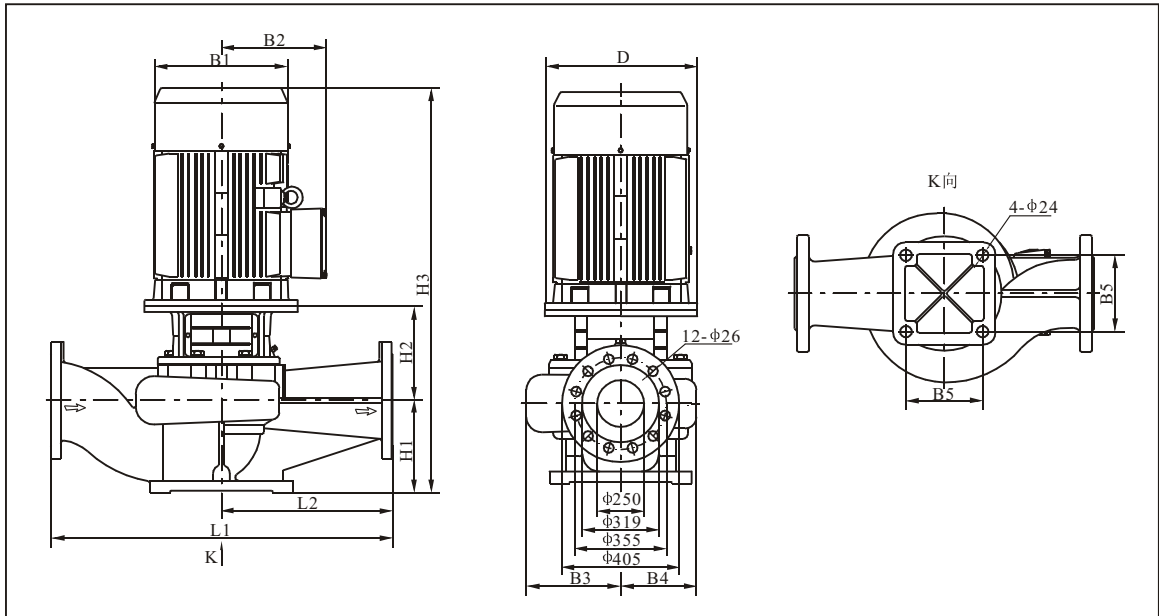
TD250-*/4



技术数据

性能表

泵型号	配用电机 (kW)	Q(m ³ /h)	150	200	250	300	350	400	450	500	550	600
TD250-15/4	30	H (m)	18.8	18.4	18	17.6	17.1	16.4	15.8	15	14.1	12.7
TD250-18/4	37		21.2	20.9	20.5	20.1	19.7	19.2	18.7	18	17.1	15.9
TD250-21/4	45		24.1	23.8	23.5	23.1	22.8	22.3	21.8	21	20	18.8
TD250-27/4	55		30.3	30	29.6	29.2	28.8	28.3	27.7	27	26.1	24.9
TD250-36/4	75		39.1	38.8	38.5	38.2	37.8	37.3	36.8	36	35	33.4
TD250-44/4	90		47.4	47.1	46.8	46.4	45.9	45.4	44.8	44	43	41.6
TD250-53/4	110		56.2	55.9	55.6	55.3	54.8	54.3	53.7	53	52.1	50.9

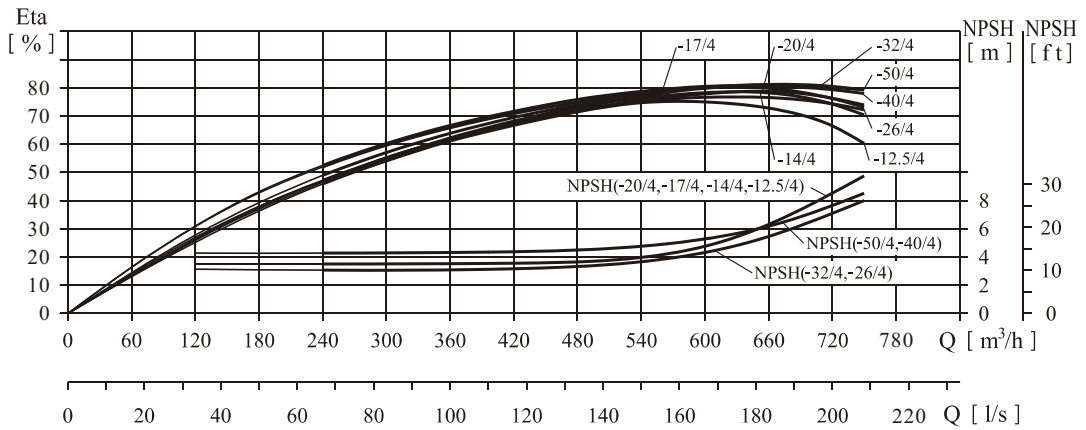
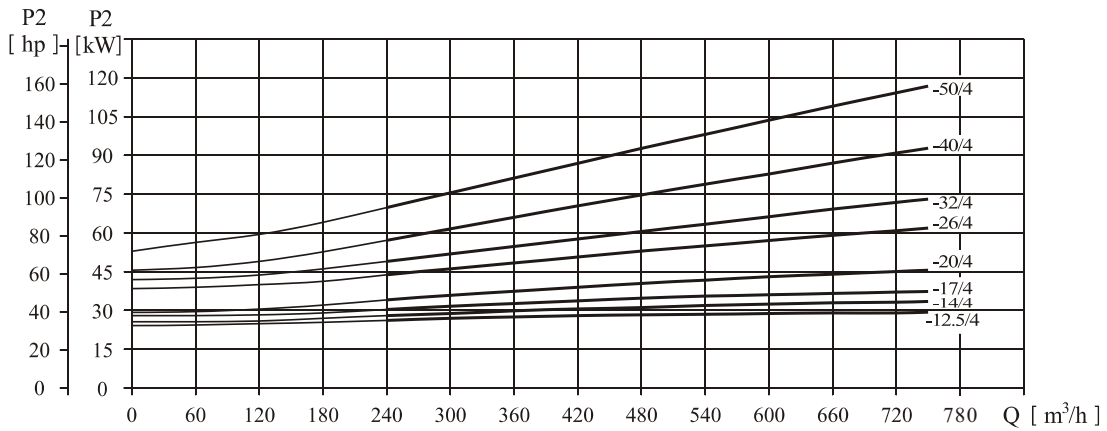
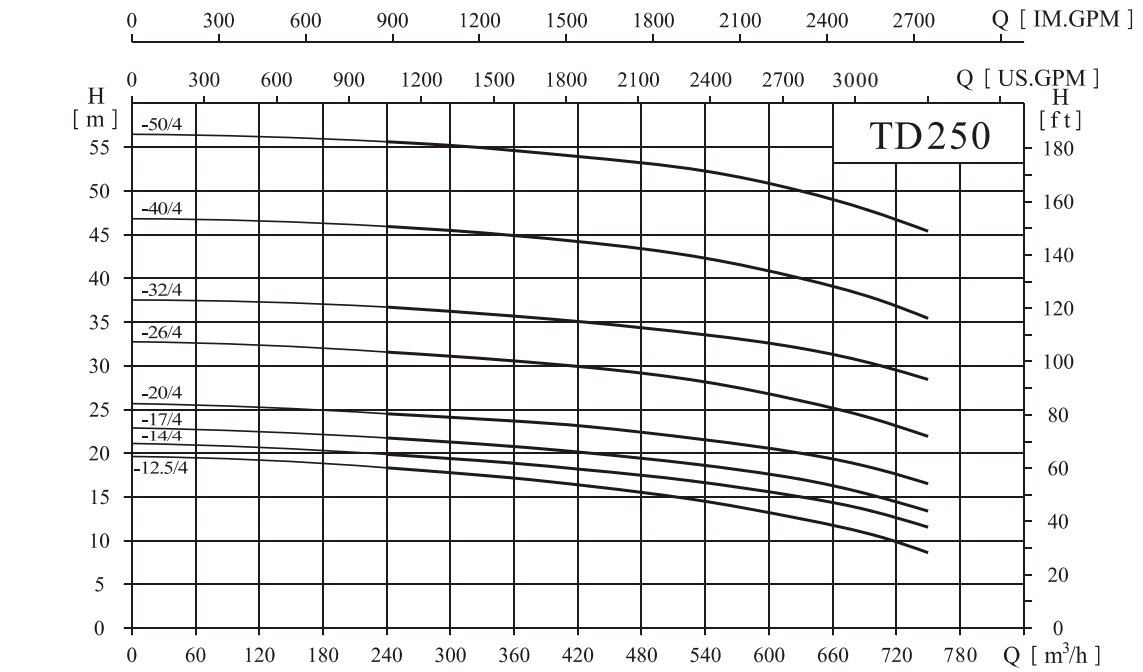


尺寸、重量和运输体积

泵型号	尺寸 [mm]											重量 [kg]
	D	B1	B2	B3	B4	B5	H1	H2	H3	L1	L2	
TD250-15/4	400	400	305	316	243	390	300	465	1414	1100	550	553
TD250-18/4	450	450	335	316	243	390	300	495	1469	1100	550	614
TD250-21/4	450	450	335	316	243	390	300	495	1492	1100	550	650
TD250-27/4	550	490	365	329	264	440	300	507	1580	1100	550	780
TD250-36/4	550	550	400	329	264	440	300	507	1636	1100	550	909
TD250-44/4	550	550	400	347	292	440	305	485	1670	1200	600	1032
TD250-53/4	660	625	555	347	292	440	305	525	1840	1200	600	1391

隔爆电机尺寸有所变动, 详情请咨询本公司

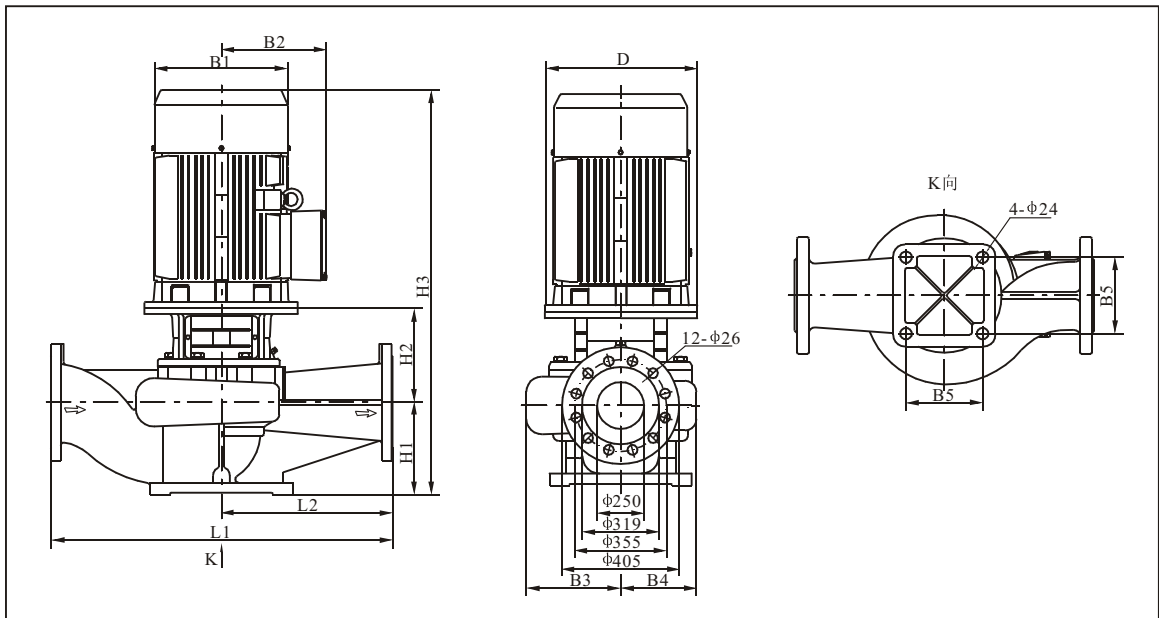
TD250-**/4



技术数据

性能表

泵型号	配用电机 (kW)	Q(m ³ /h)	240	300	360	420	480	540	600	630	660	720	750
TD250-12.5/4	30	H (m)	18.4	17.9	17.2	16.4	15.5	14.5	13.2	12.5	11.8	9.9	8.7
TD250-14/4	37		20	19.5	18.9	18.2	17.5	16.6	15.6	14	13.4	12.6	11.6
TD250-17/4	45		21.8	21.3	20.8	20.1	19.4	18.6	17.6	17	16.3	14.4	13.4
TD250-20/4	55		24.5	24.1	23.7	23.1	22.4	21.5	20.5	20	19.3	17.6	16.5
TD250-26/4	75		31.7	31.1	30.6	29.9	29.1	28.2	26.8	26	25.2	23.1	21.9
TD250-32/4	90		36.7	36.3	35.7	35.1	34.3	33.5	32.6	32	31.3	29.5	28.4
TD250-40/4	110		46	45.5	44.9	44.2	43.4	42.3	40.8	40	39.1	36.8	35.5
TD250-50/4	132		55.6	55.2	54.6	53.9	53.2	52.3	50.9	50	49	46.7	45.4



尺寸、重量和运输体积

泵型号	尺寸 [mm]											重量 [kg]
	D	B1	B2	B3	B4	B5	H1	H2	H3	L1	L2	
TD250-12.5/4	400	400	305	316	243	390	300	465	1414	1100	550	552
TD250-14/4	450	450	335	316	243	390	300	495	1469	1100	550	613
TD250-17/4	450	450	335	316	243	390	300	495	1492	1100	550	649
TD250-20/4	550	490	365	316	243	390	300	495	1568	1100	550	722
TD250-26/4	550	550	400	329	264	440	300	507	1636	1100	550	909
TD250-32/4	550	550	400	329	264	440	300	507	1687	1100	550	999
TD250-40/4	660	625	555	347	292	440	305	525	1840	1200	600	1389
TD250-50/4	660	625	555	347	292	440	305	525	1990	1200	600	1473

隔爆电机尺寸有所变动, 详情请咨询本公司